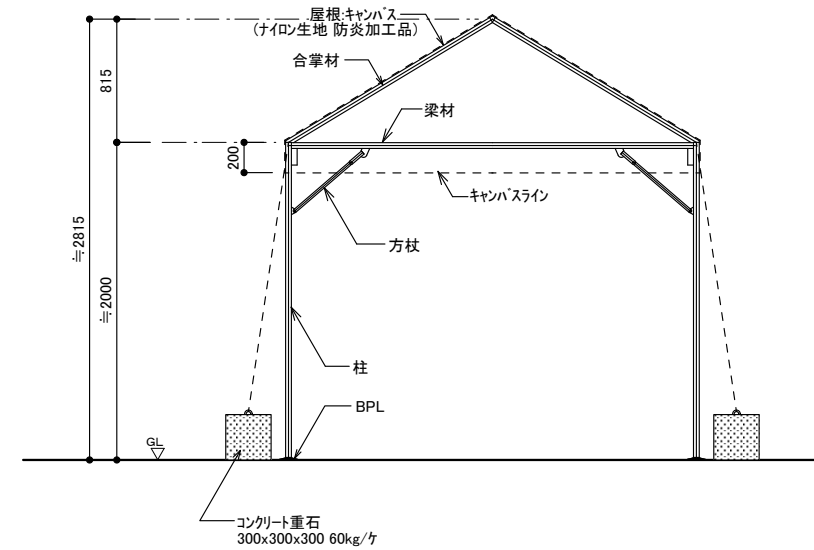
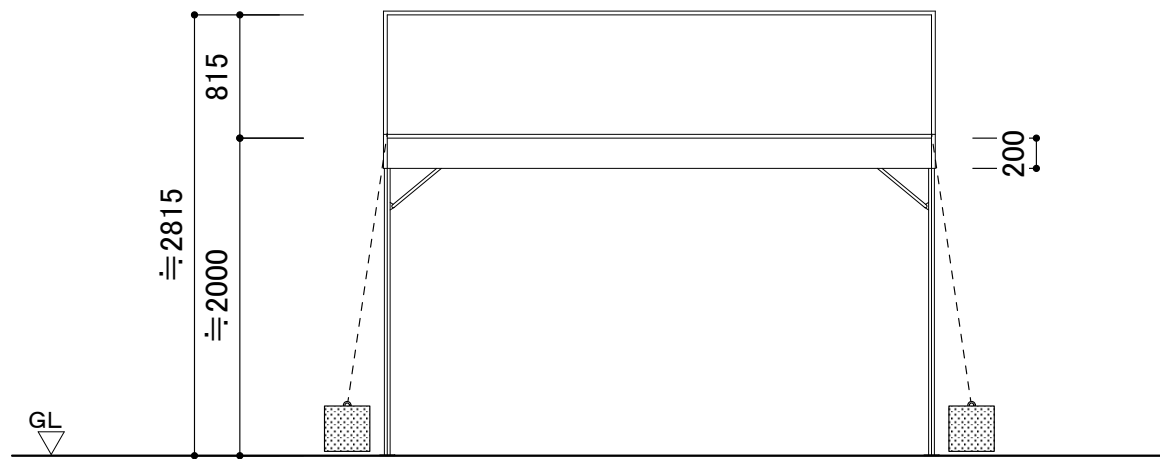


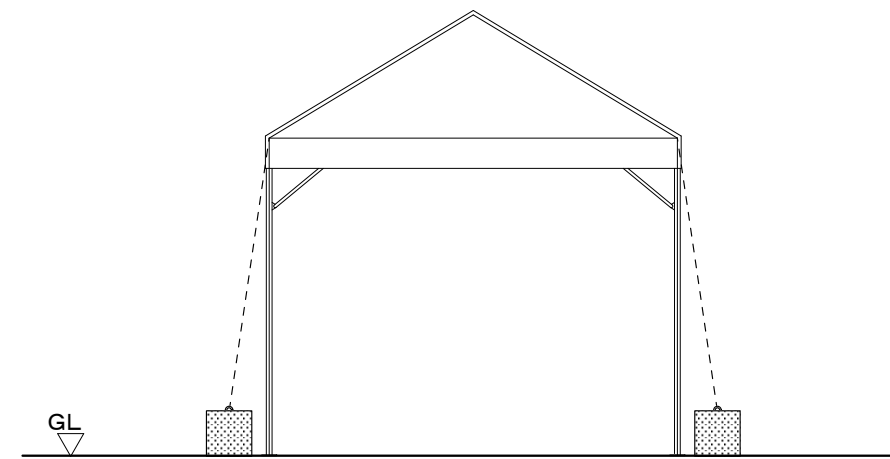
平面図



断面図

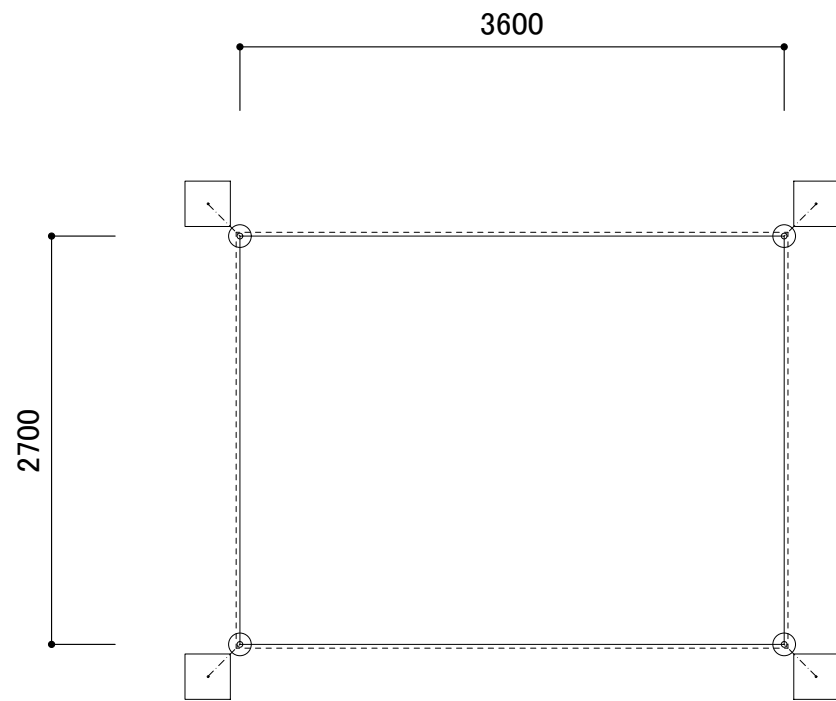


立面図

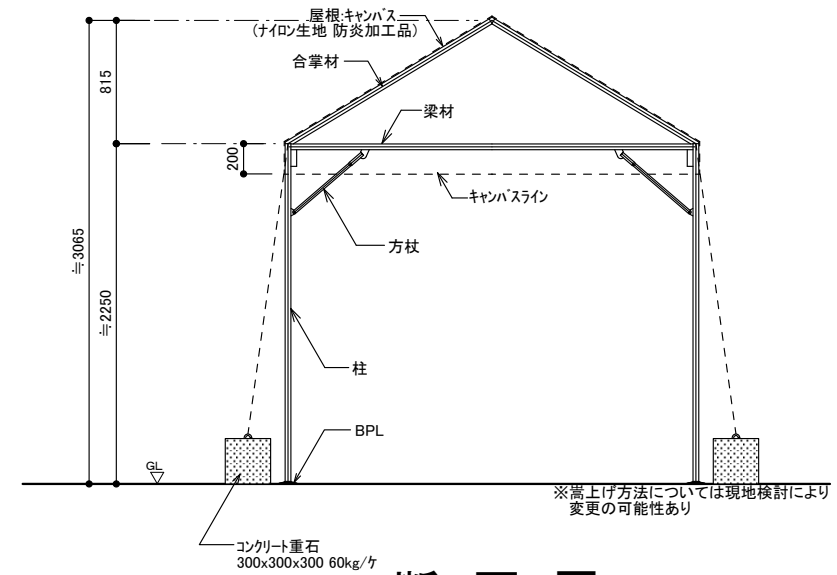


立面図

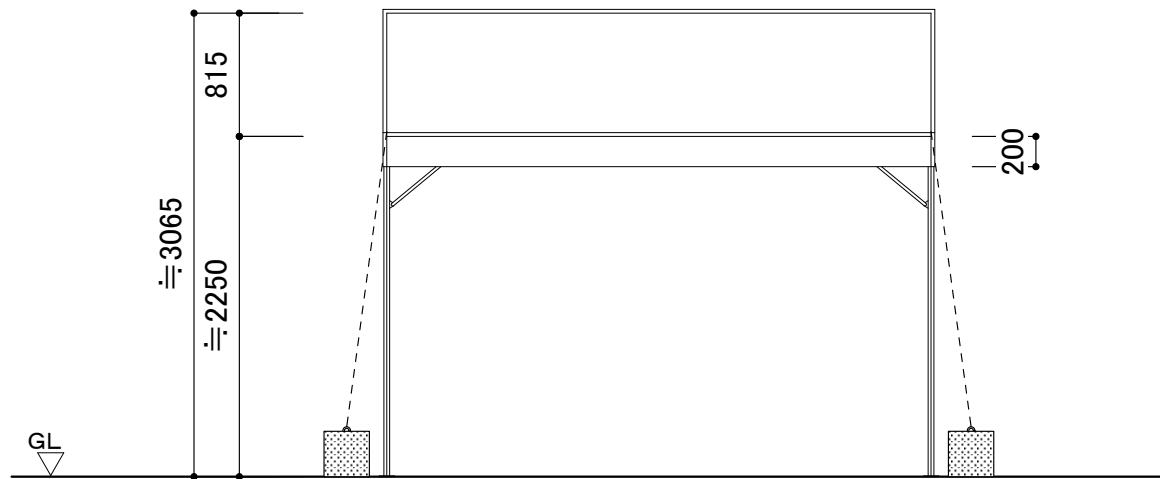
# 1.5K×2K(高張)



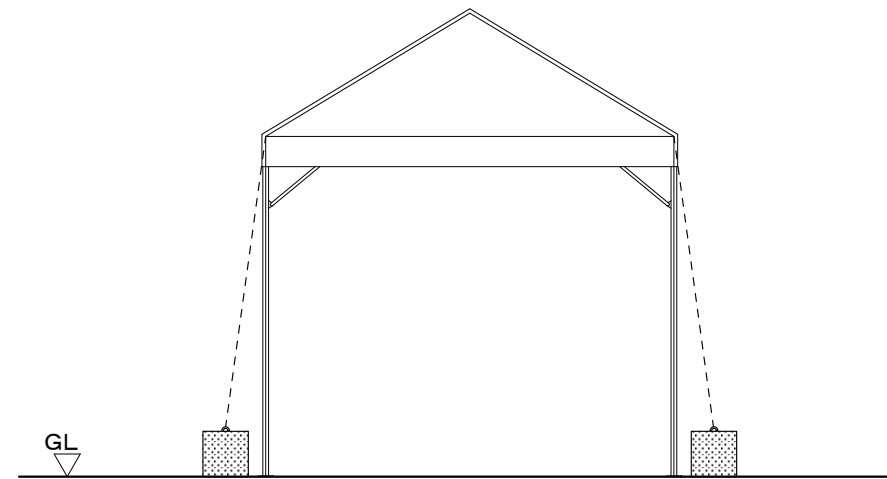
平面図



断面図

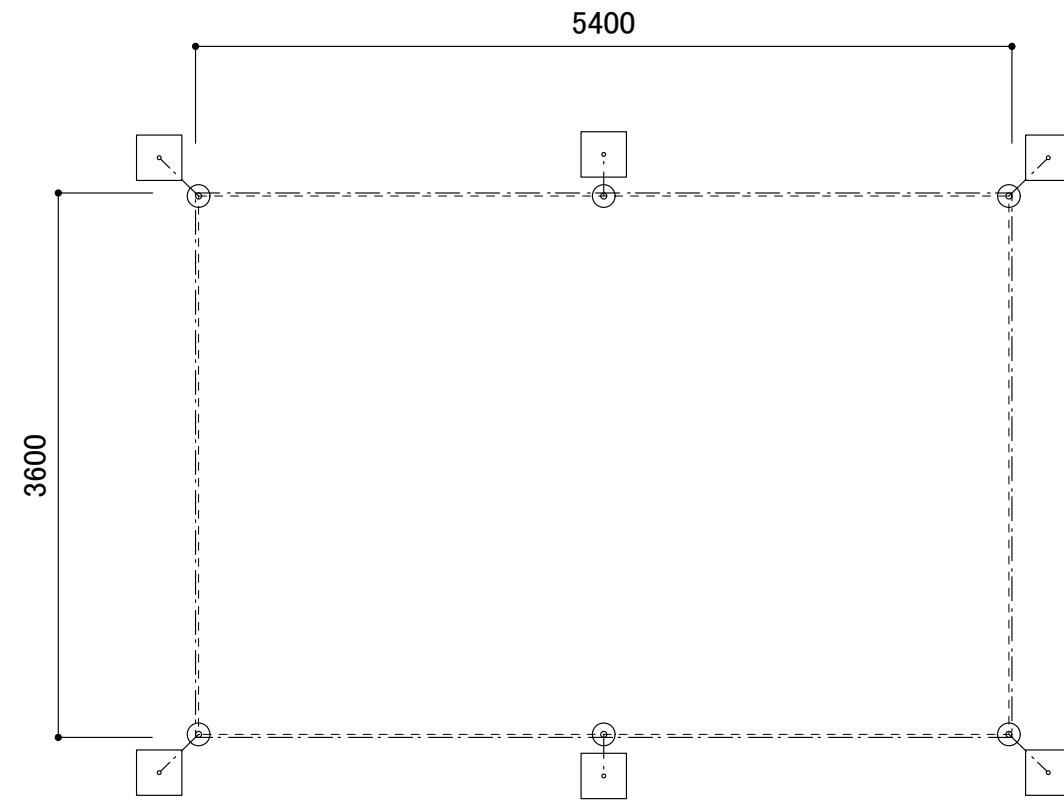


立面図

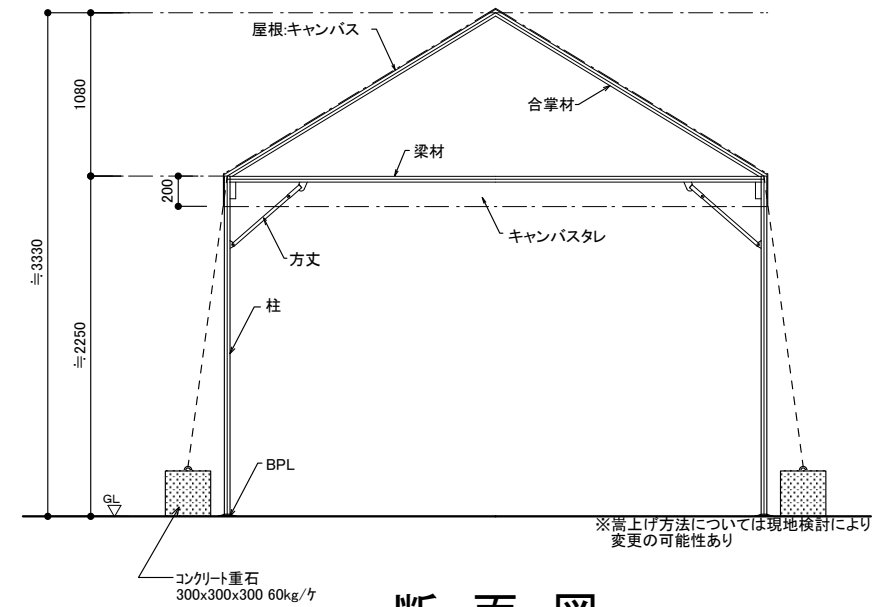


立面図

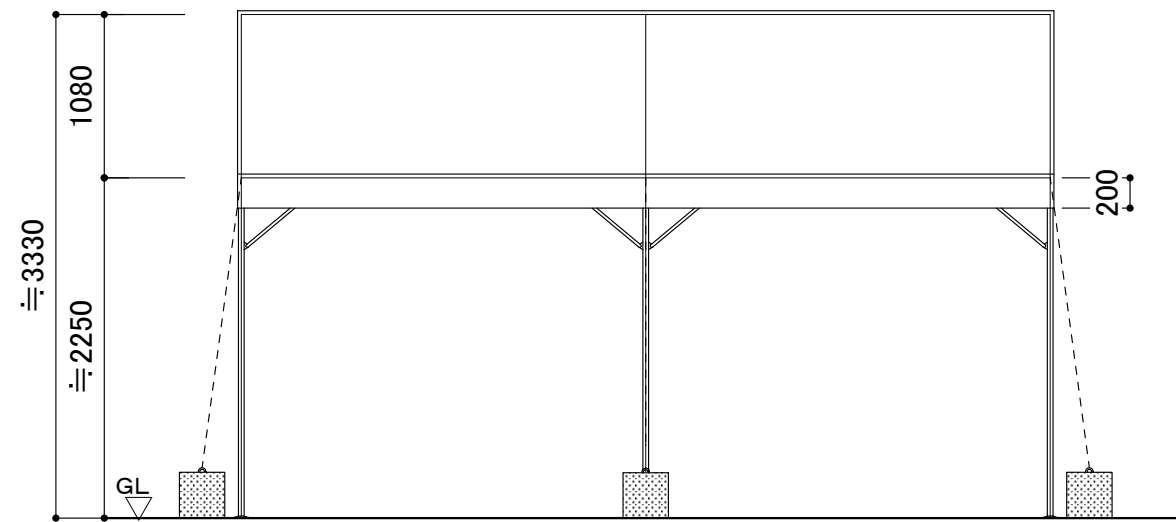
2K×3K(高張)



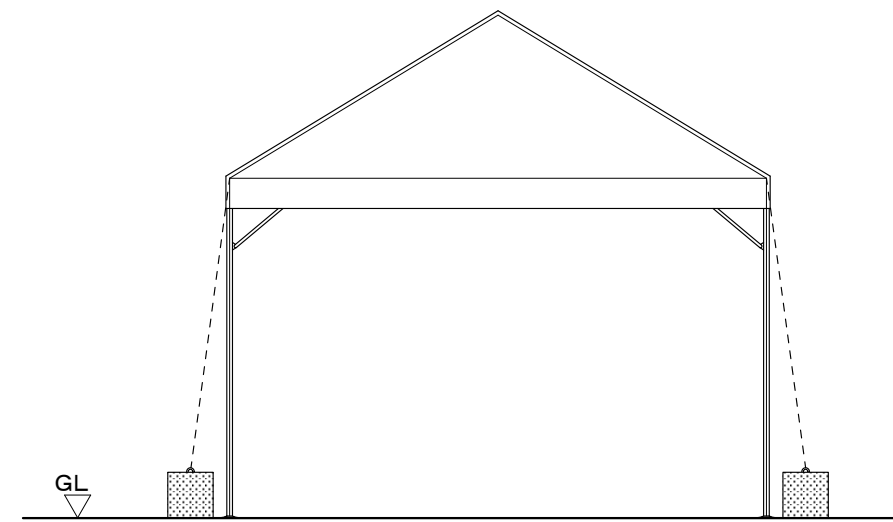
平面図



断面図

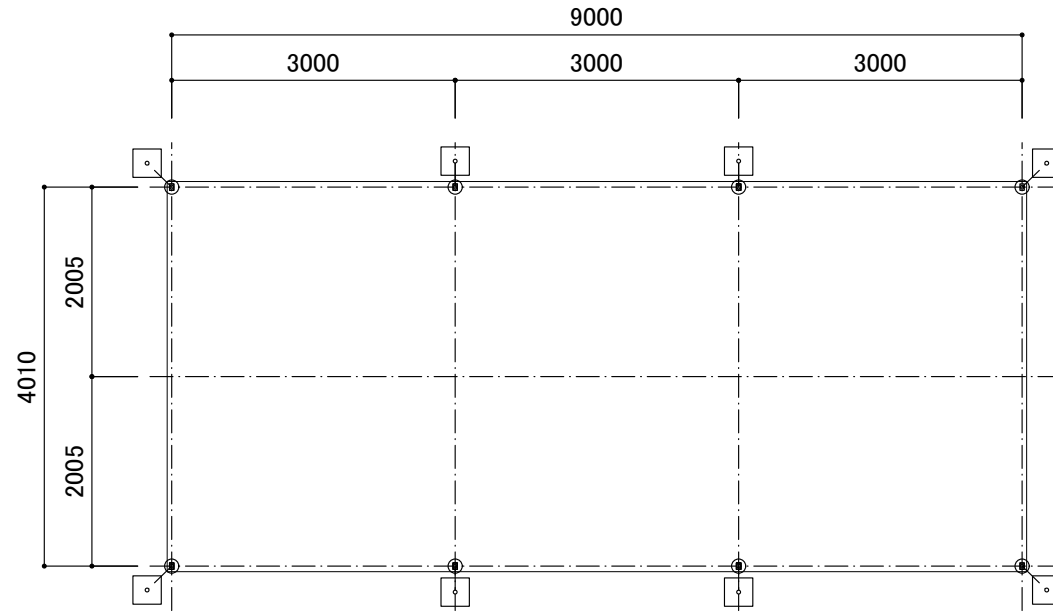


立面図

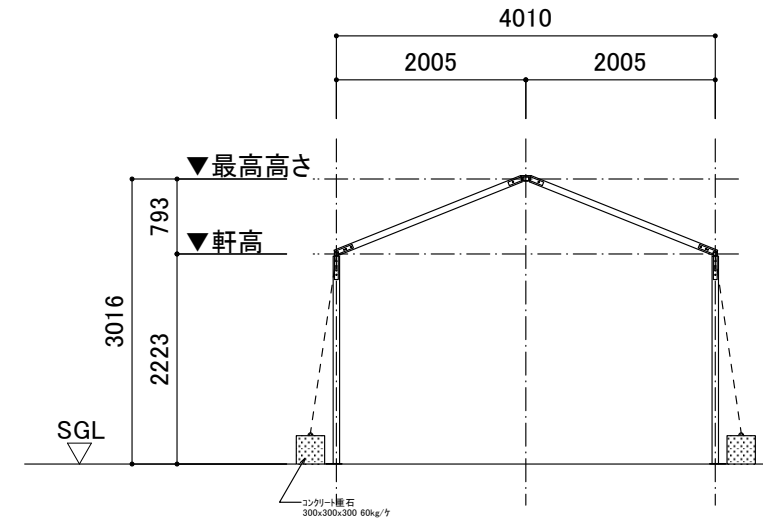


立面図

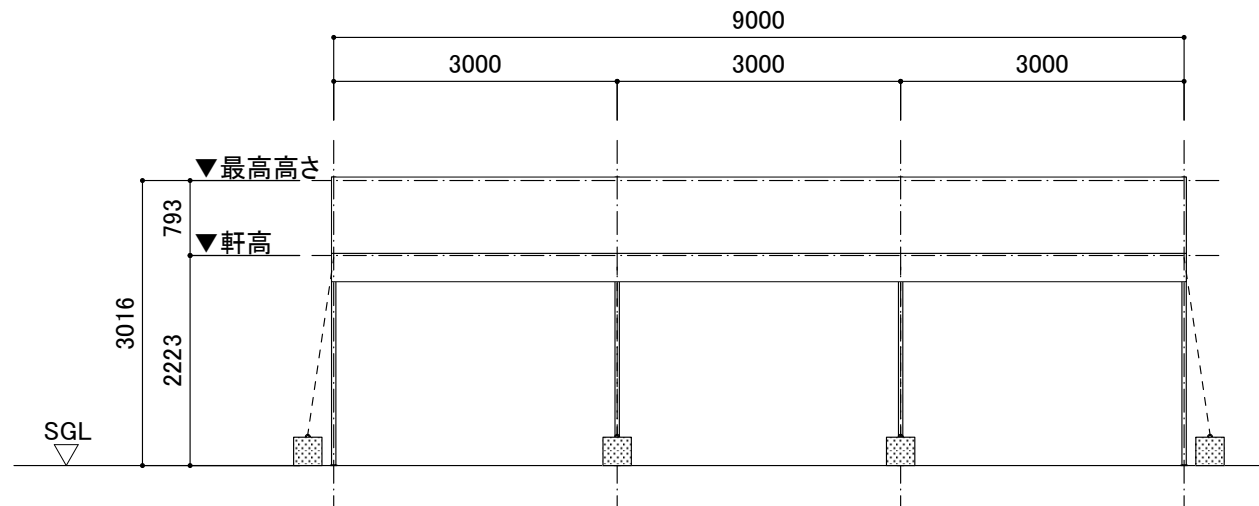
4m × 9m



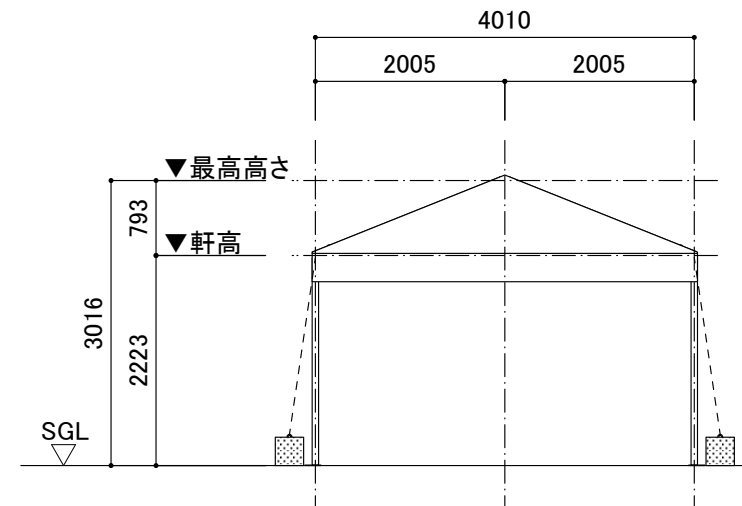
平面図



断面図

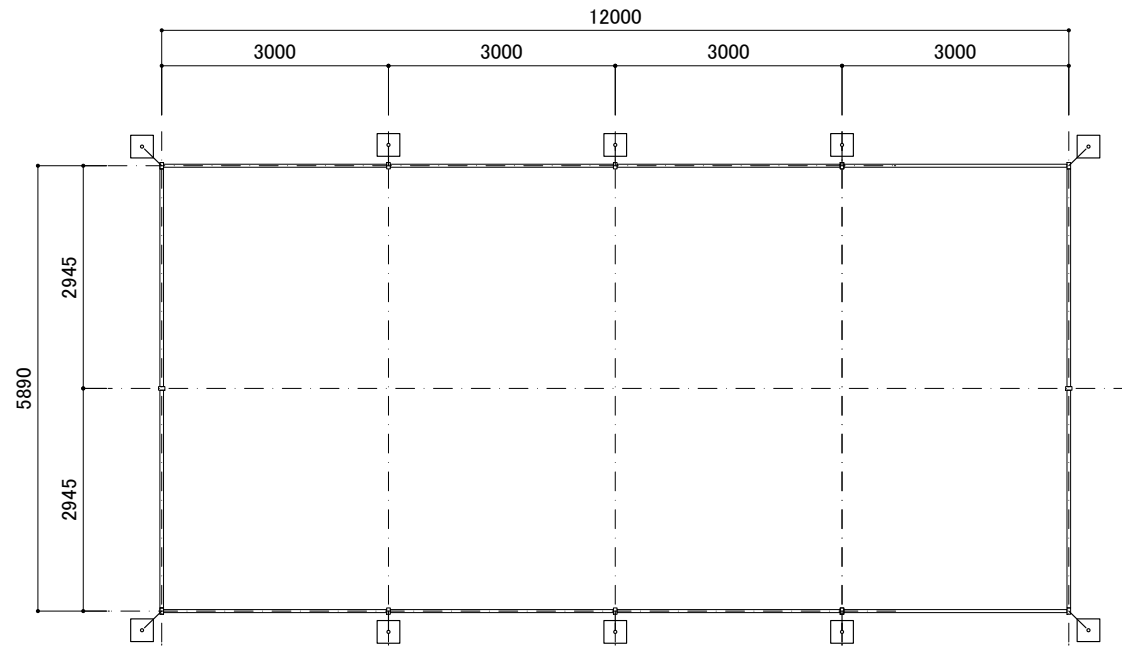


立面図

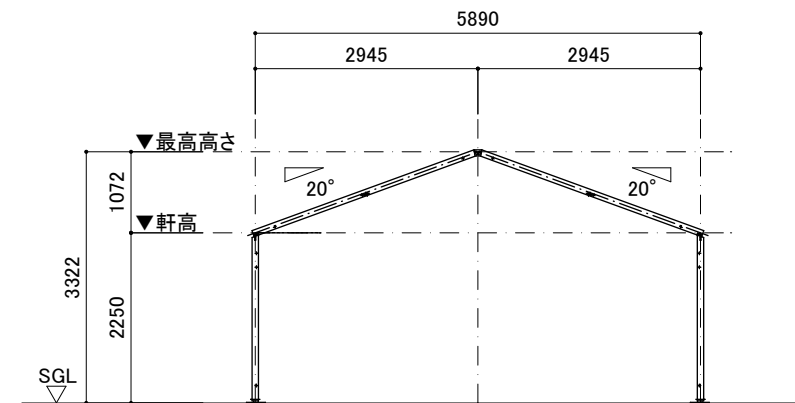


立面図

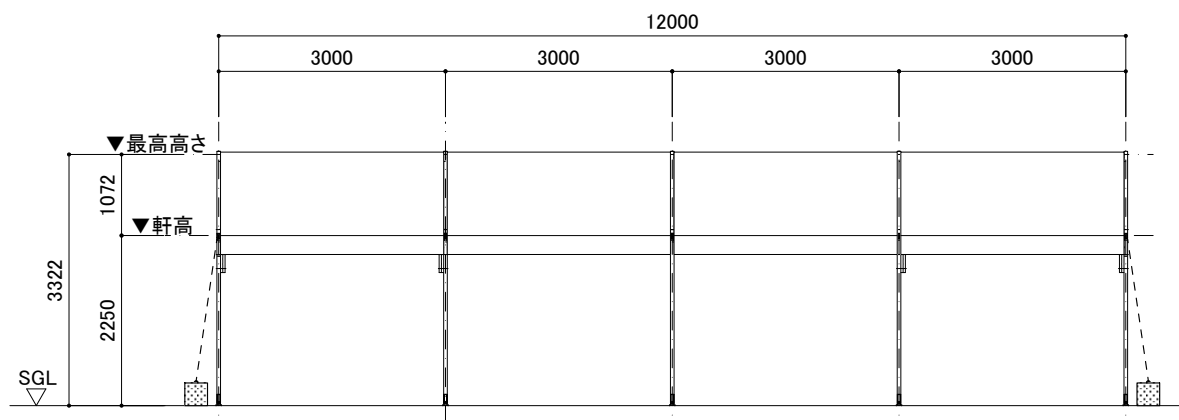
6m × 12m



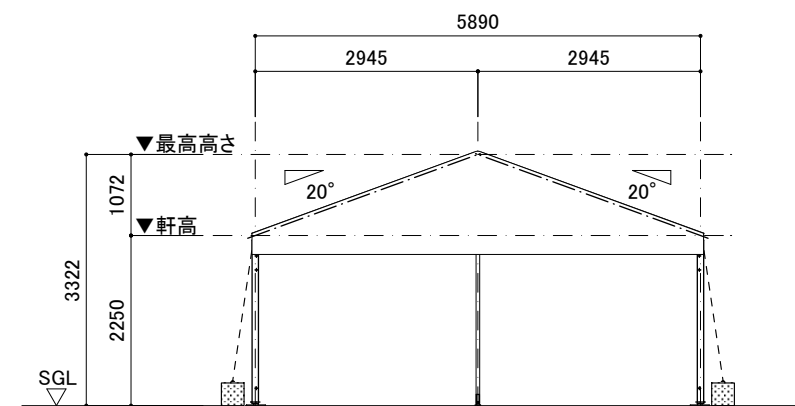
平面図



断面図

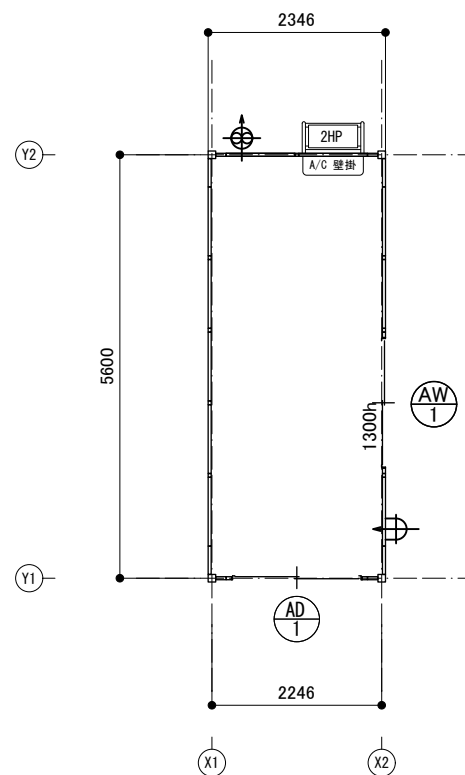


立面図

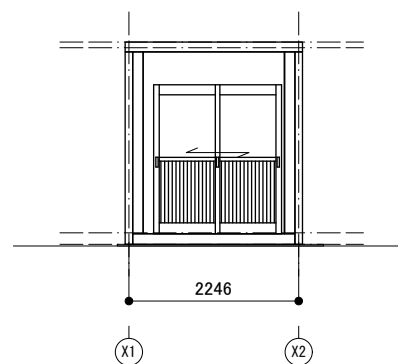


立面図

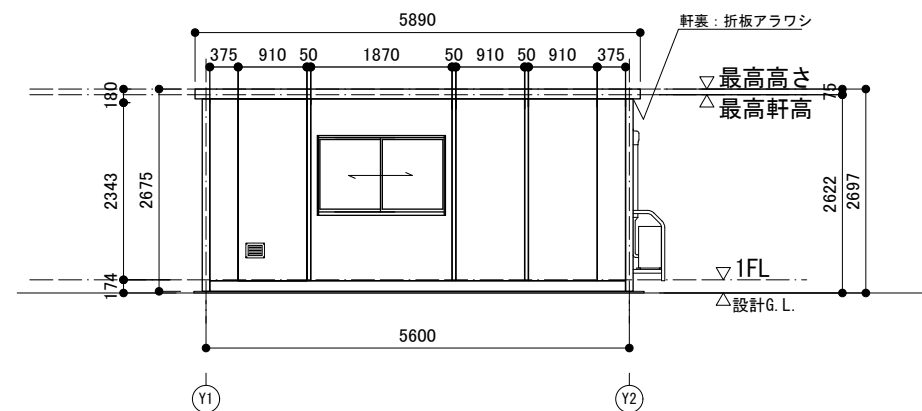
# ユニットハウス54型1連棟



平面図



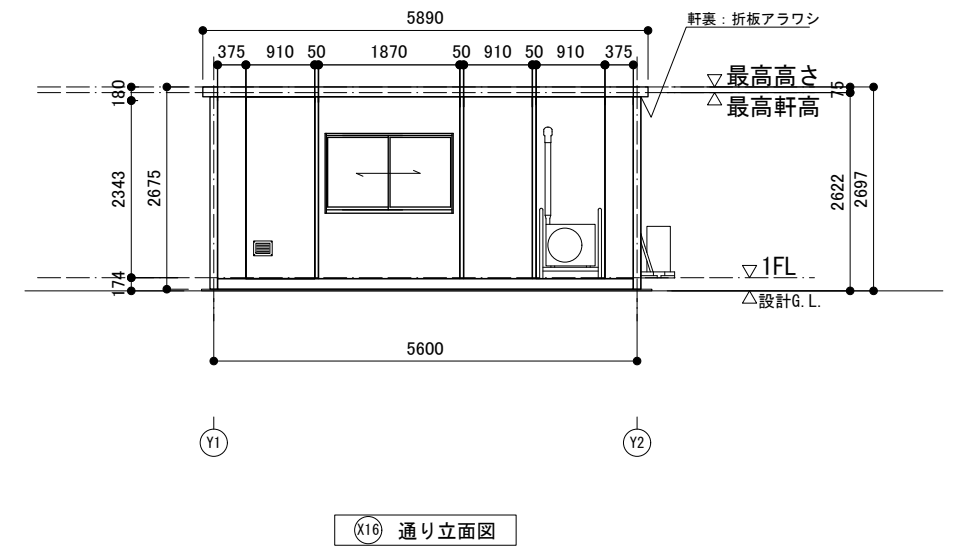
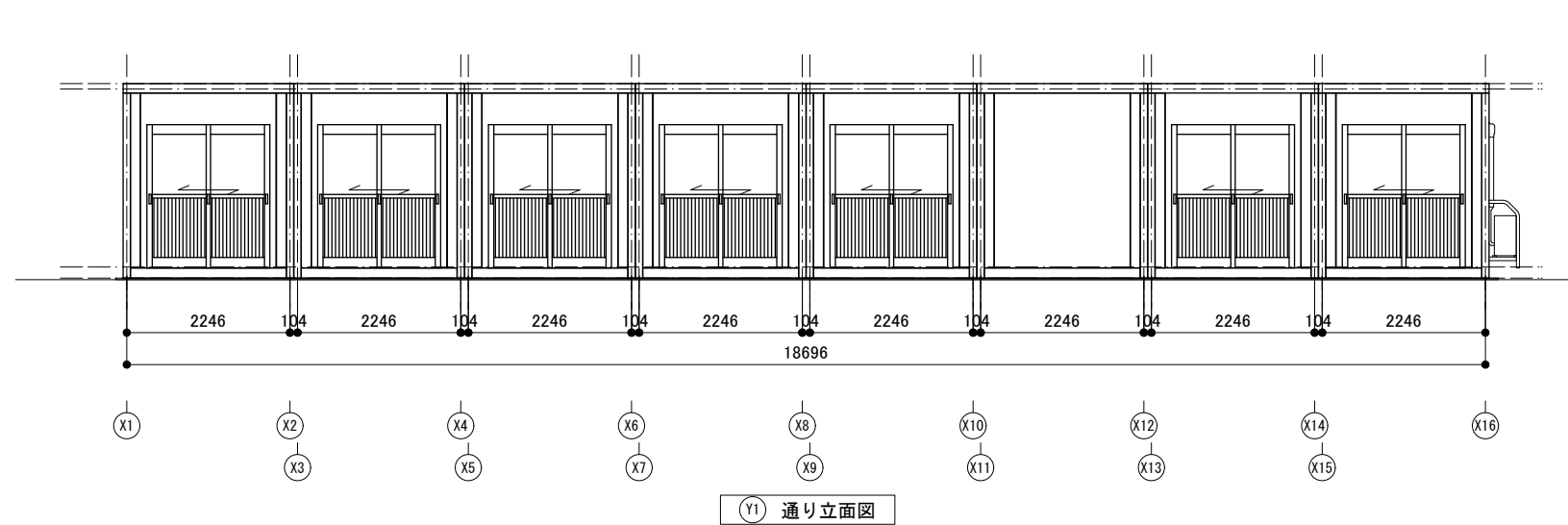
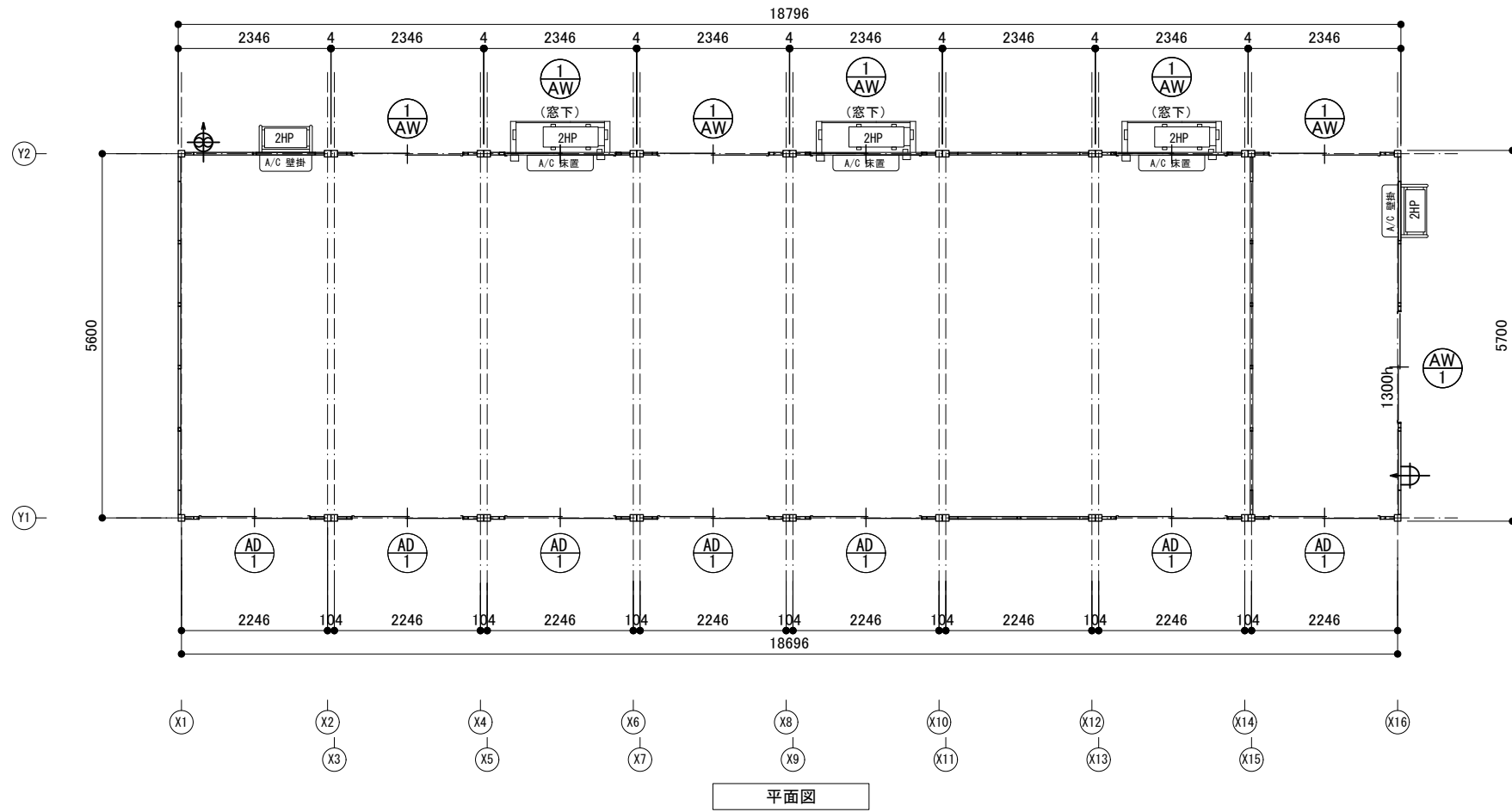
(Y1) 通り立面図



(X16) 通り立面図

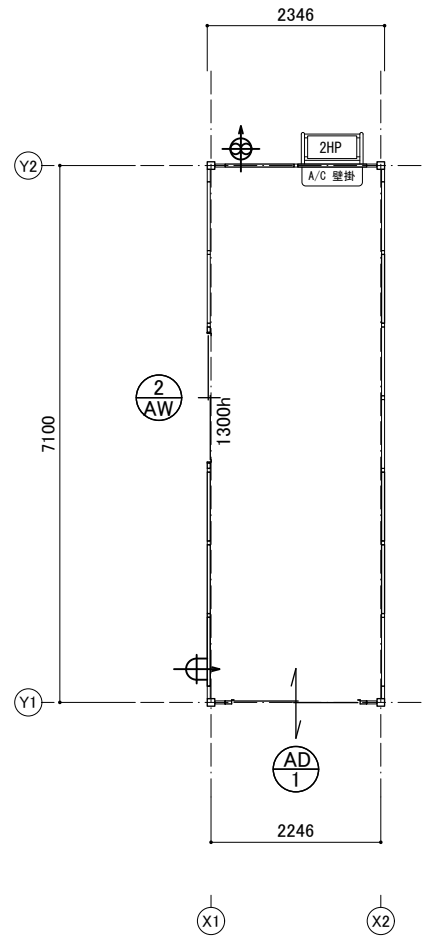
※同等品による代用の可能性有り

# ユニットハウス54型8連棟

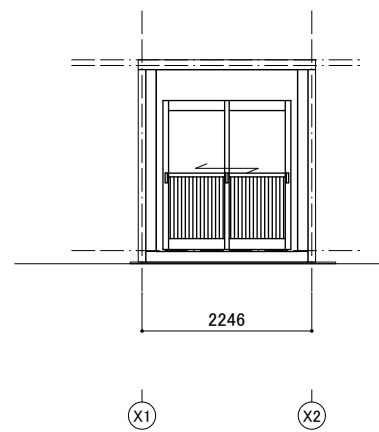


※同等品による代用の可能性有り

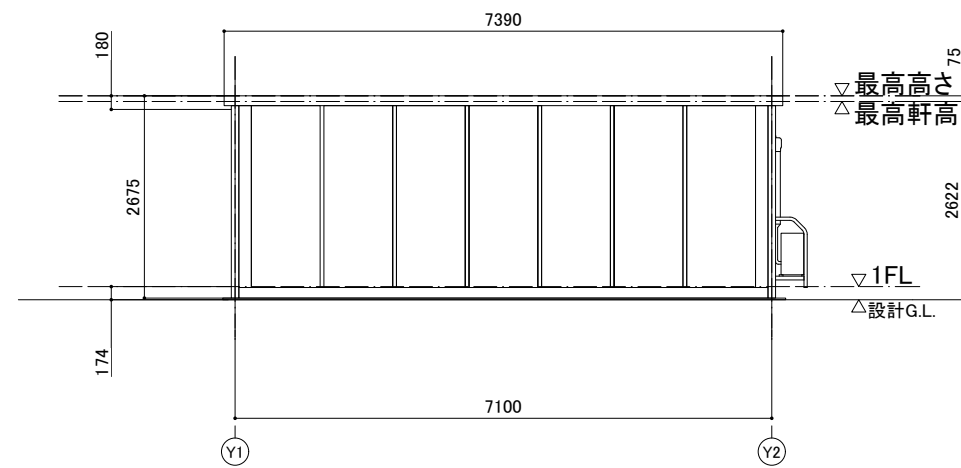
# ユニットハウス72型1連棟



平面図



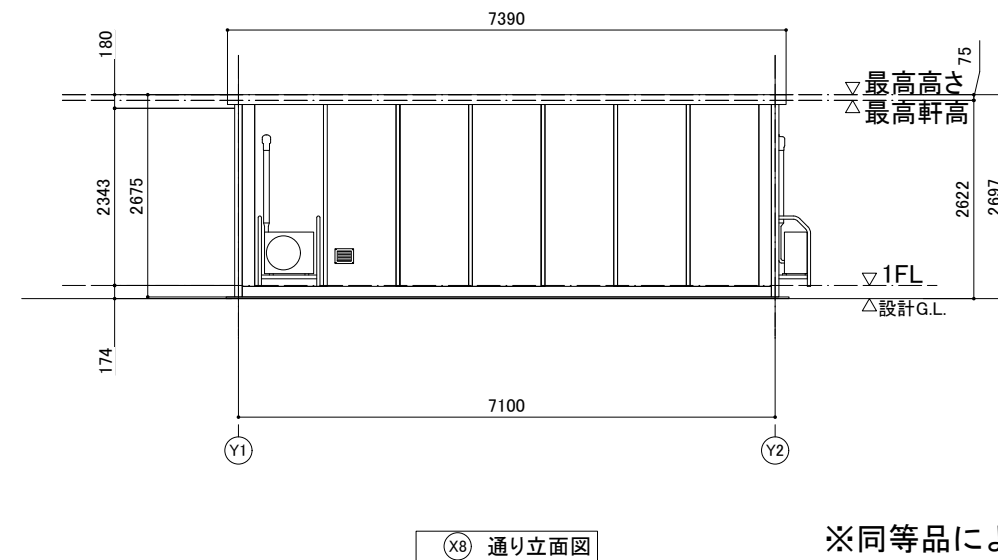
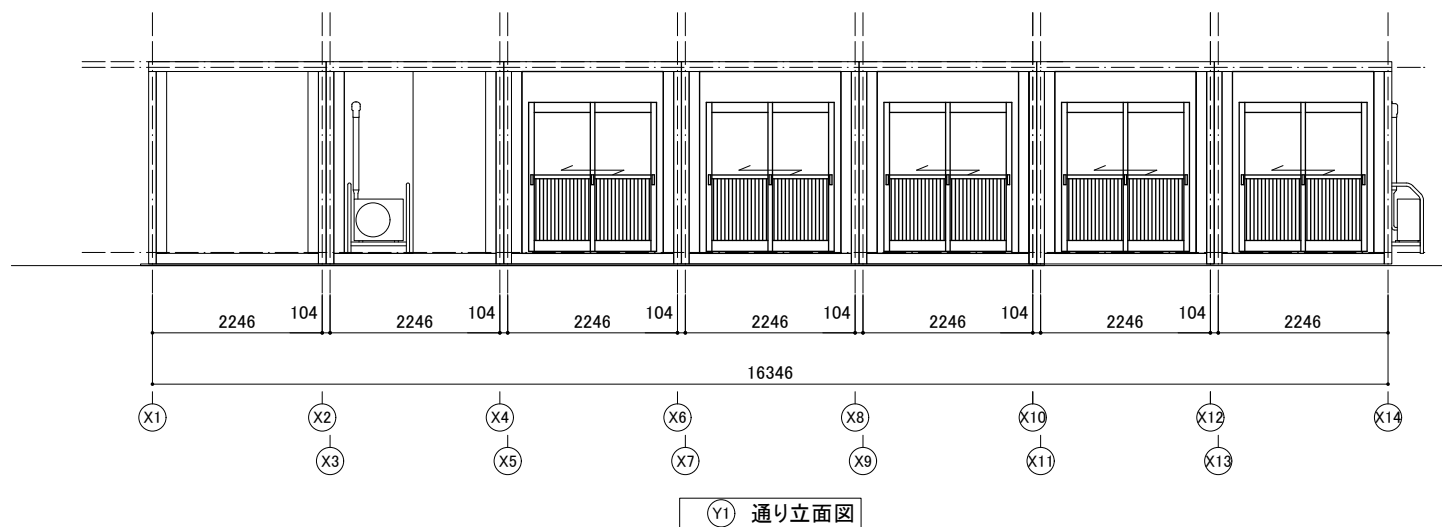
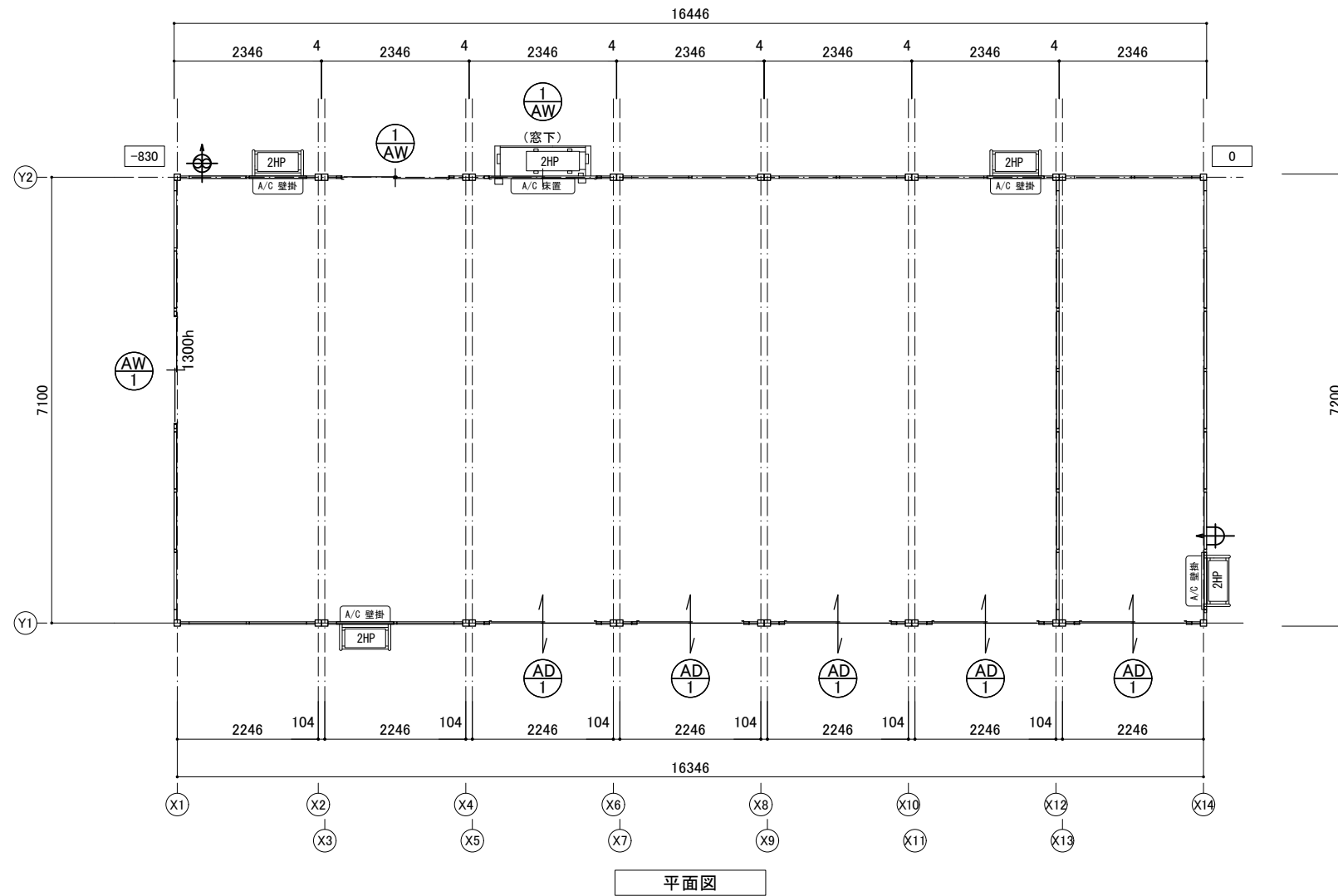
(Y1) 通り立面図



(X2) 通り立面図

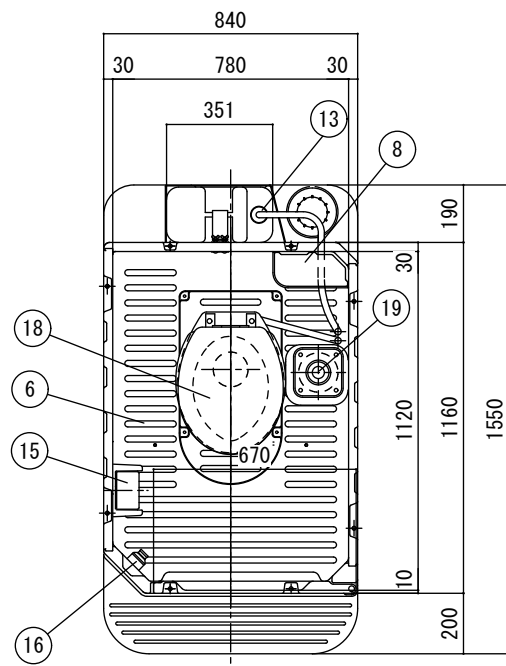
※同等品による代用の可能性有り

# ユニットハウス72型7連棟

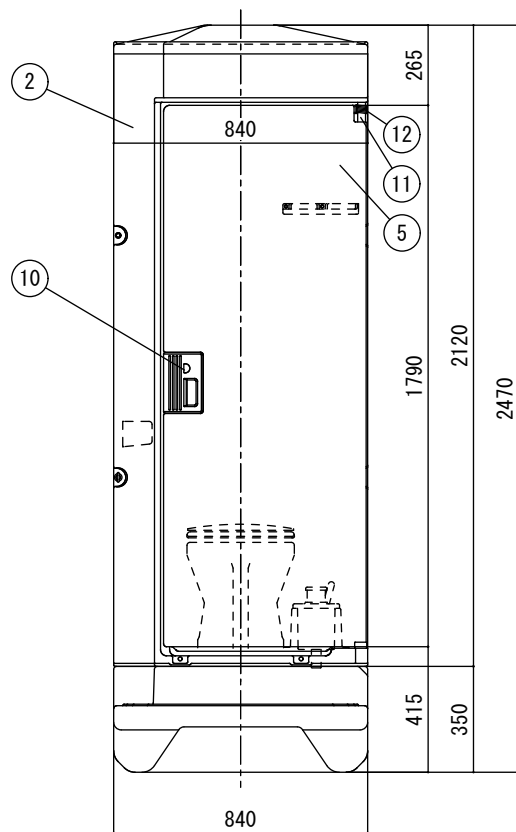


※同等品による代用の可能性有り

# 仮設トイレ

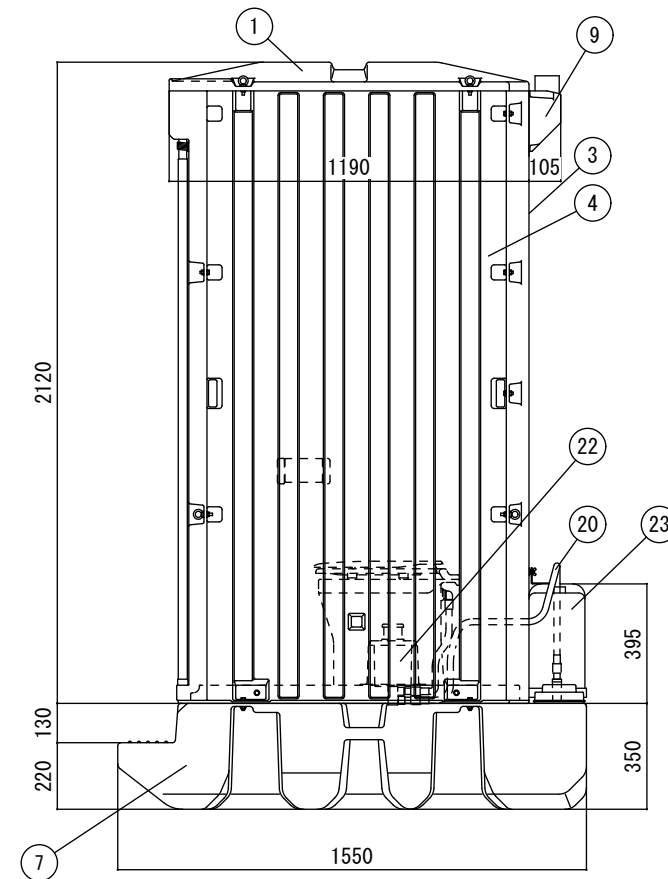


平面図



正面図

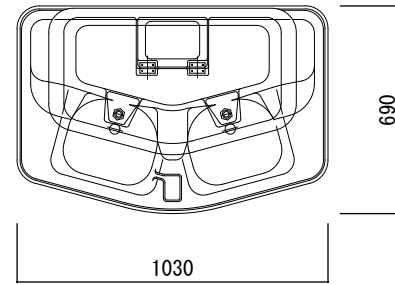
| No | 部品名       | 数量 | 材質        | 備考        |
|----|-----------|----|-----------|-----------|
| 1  | 屋根        | 1  | HDPE      | 採光仕様      |
| 2  | 前面パネル     | 1  | HDPE      |           |
| 3  | 後面パネル     | 1  | HDPE      |           |
| 4  | 側面パネル     | 2  | HDPE      |           |
| 5  | ドアパネル     | 1  | HDPE      |           |
| 6  | フローア下段    | 1  | HDPE      |           |
| 7  | 便槽        | 1  | HDPE      | 容量360リットル |
| 8  | 化粧棚       | 1  | HDPE      |           |
| 9  | ベンチレーター   | 1  | HDPE      |           |
| 10 | ドアラッチV    | 1  | AES       |           |
| 11 | ヒンジ芯棒     | 1  | 鉄(クロムメッキ) |           |
| 12 | オートヒンジバネ  | 1  | 電着塗装      | ネジリコイルバネ  |
| 13 | 汲取口キャップ   | 1  | PE        | 紛失防止仕様    |
| 14 | 便槽ドレンキャップ | 1  | PE        | 紛失防止仕様    |
| 15 | ペーパーホルダー  | 1  | ABS       | ワンタッチ式    |
| 16 | 照明器具      | 1  | PC        |           |
| 17 | 電線引込口     | 1  | ABS       |           |
| 18 | 洋式ポソ便器    | 1  | 陶器        |           |
| 19 | 洗浄ポンプ     | 1  | PP        | シリンダー式    |
| 20 | ホース       | 1  | PE        |           |
| 21 | ストレーナー    | 1  | ABS       |           |
| 22 | ポンプ台座     | 1  | FRP       |           |
| 23 | 給水タンク     | 1  | PE        | 容量20リットル  |



側面図

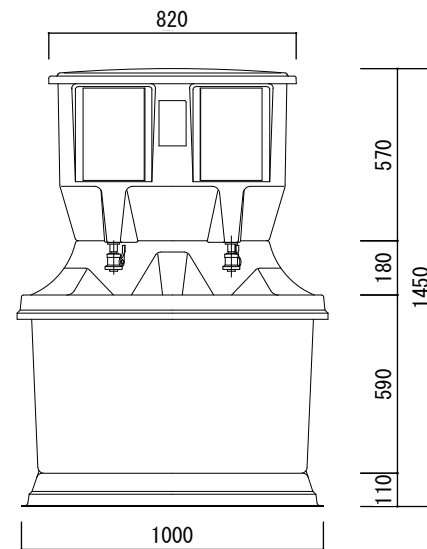
※同等品による代用の可能性有り

# 手洗い器

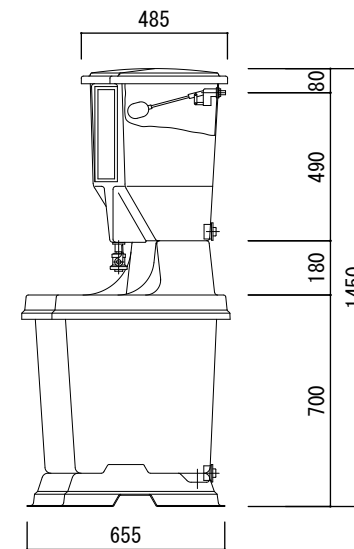


平面図 S=1/20

| No | 部品名    | 材質     | 備考        |
|----|--------|--------|-----------|
| 1  | 給水タンク  | FRP    | 容量100リットル |
| 2  | 給水タンク蓋 | FRP    |           |
| 3  | 給水口    | FRP    |           |
| 4  | 水栓     | ABS    |           |
| 5  | 手洗い台   | FRP    |           |
| 6  | 排水タンク  | FRP    | 容量200リットル |
| 7  | 架台     | FRP    |           |
| 8  | ドレン    | PVC    | VU-40     |
| 9  | 排水口    | PVC    | VU-40     |
| 10 | 丁番     | SUS304 |           |
| 11 | 鏡      | SUS304 |           |
| 12 | 取扱いシール | ガラス    | 203×305   |

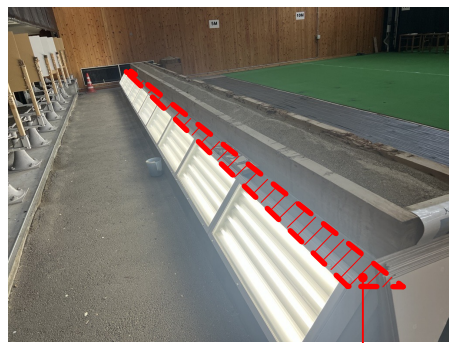


正面図 S=1/20



側面図 S=1/20

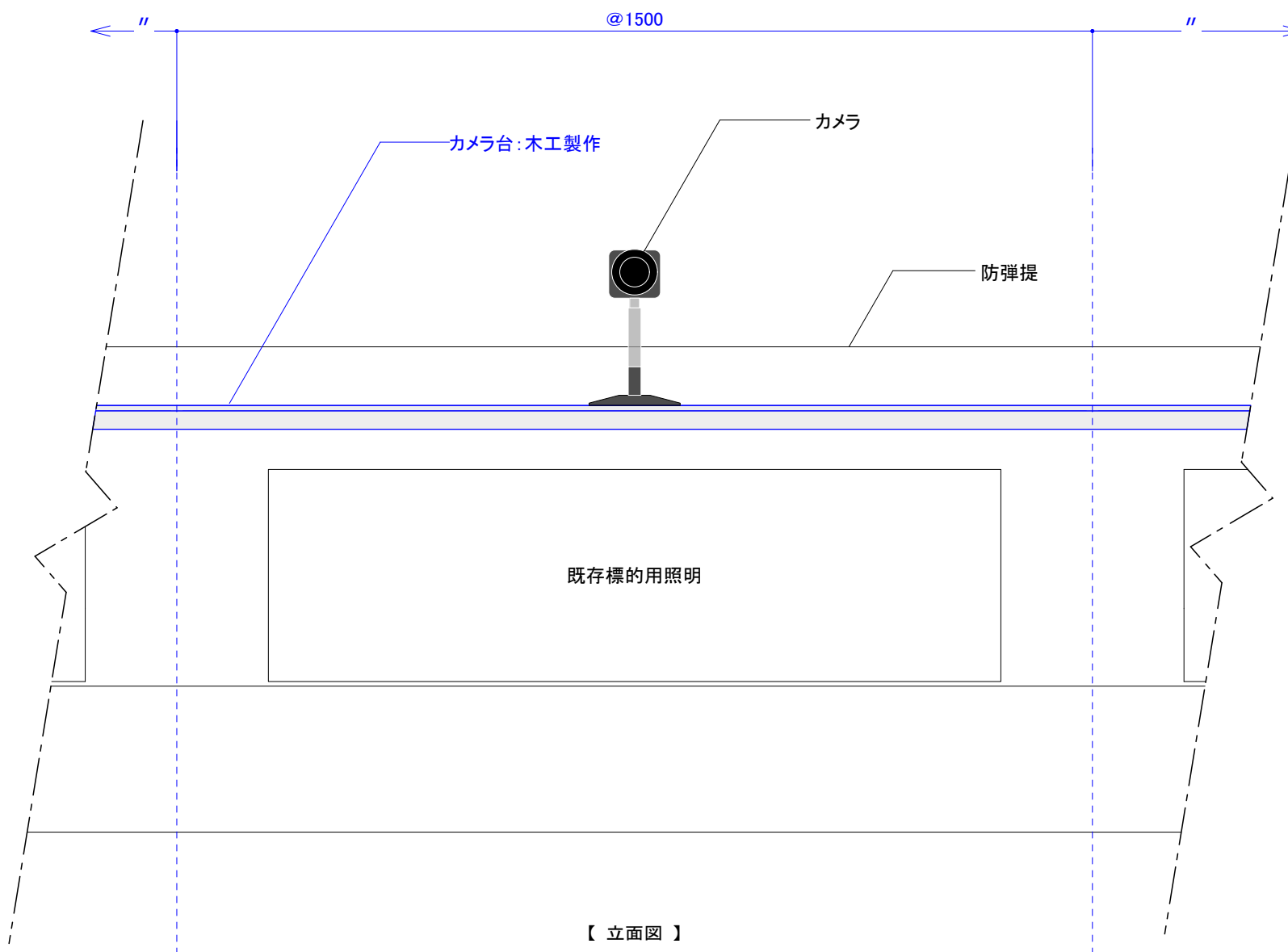
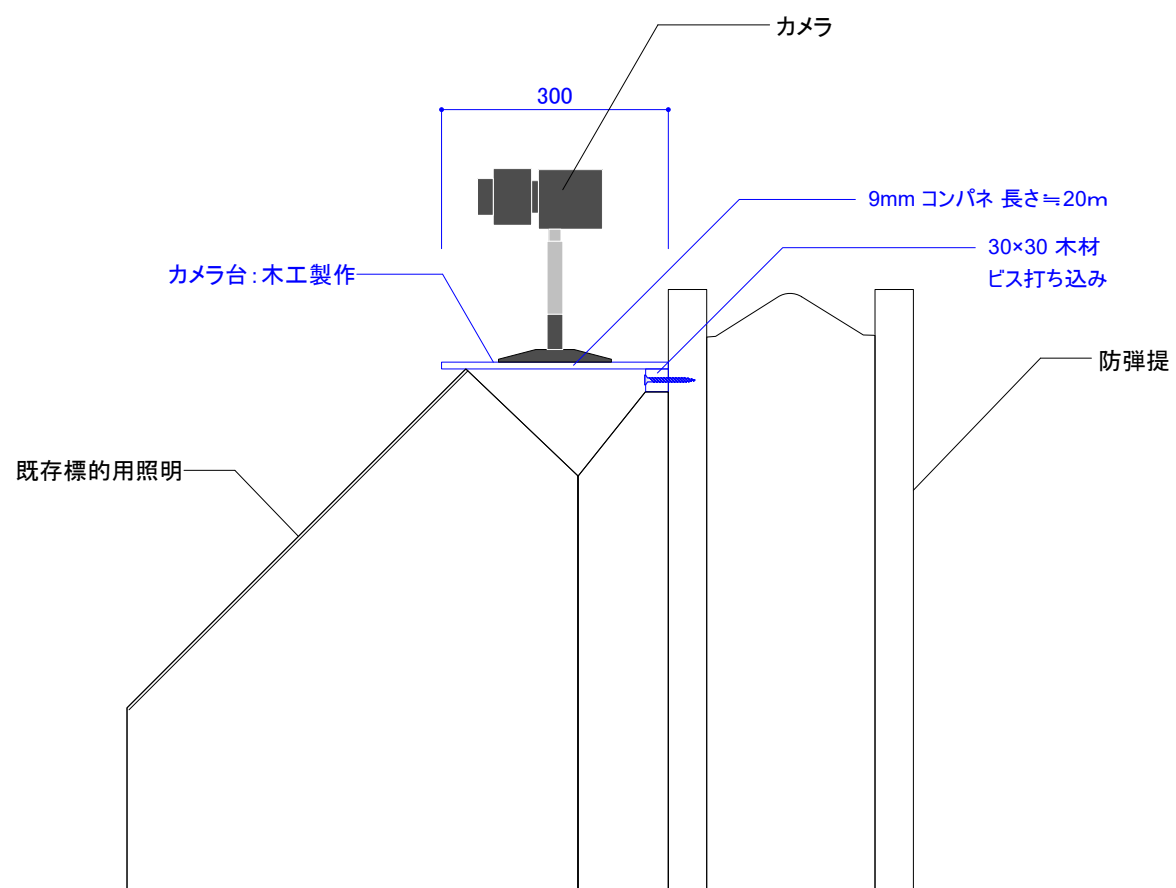
※同等品による代用の可能性有り

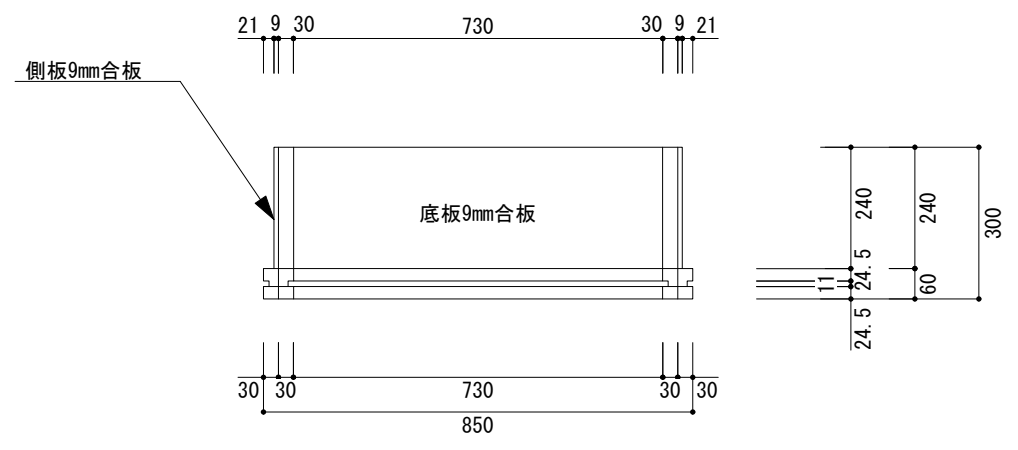


カメラ台設置位置

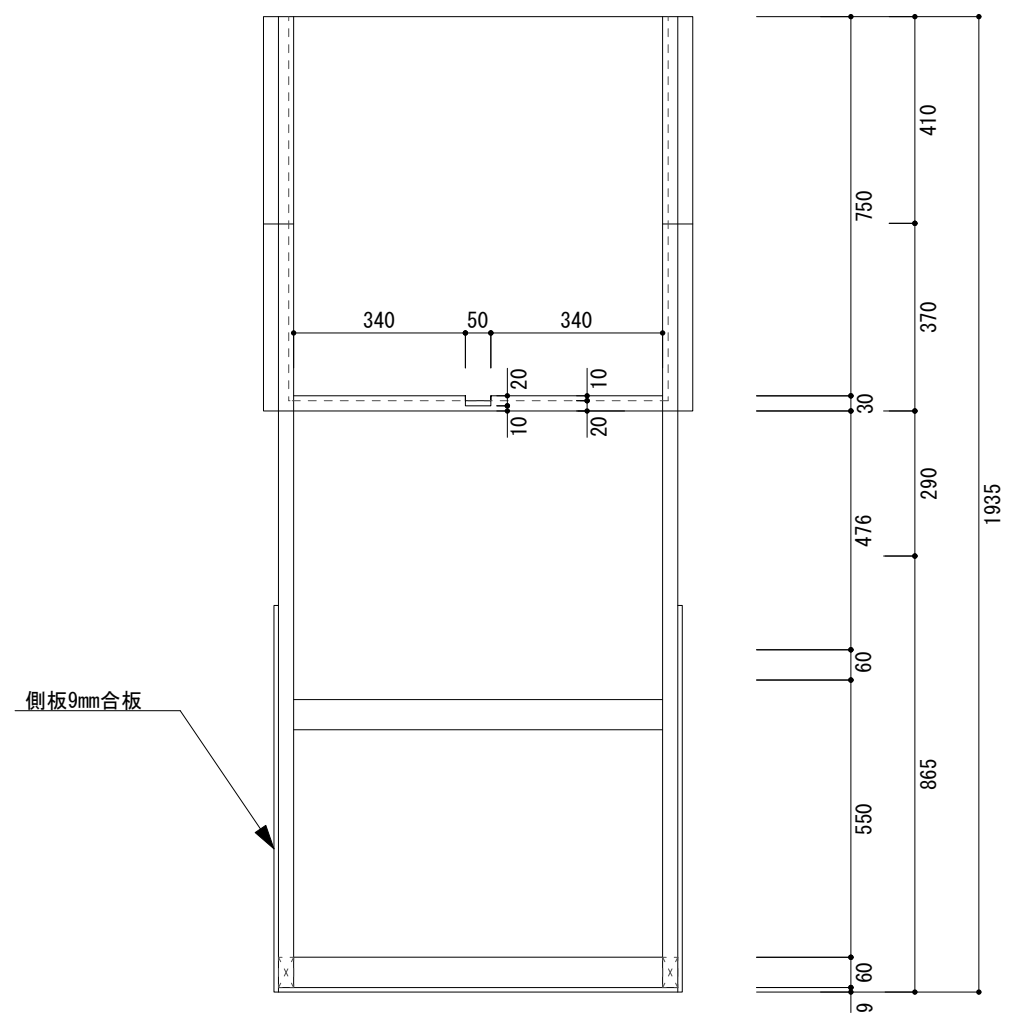


標的カメラ参考写真

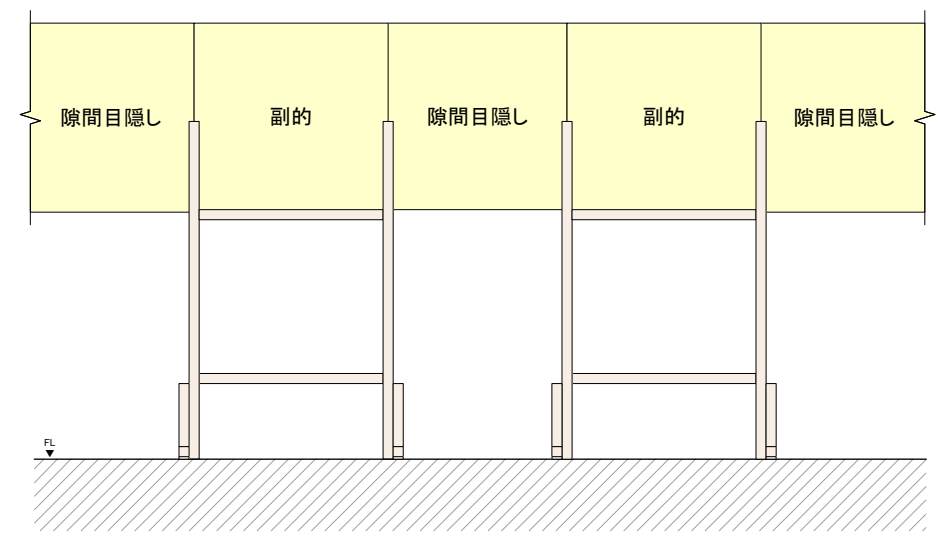




平面図 S=1:15



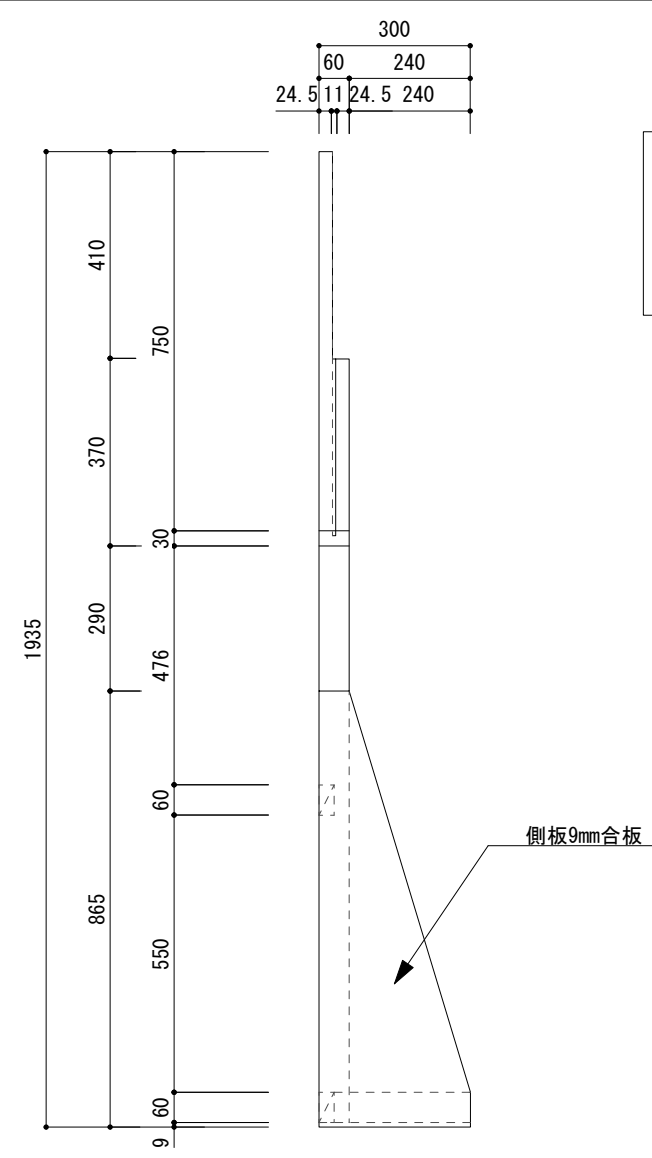
正面図 S=1:15



設置イメージ



参考写真



側面図 S=1:15

- 福的枠 20台
- ラジアターパイン集成材
- 木地仕上げUCL塗装仕上
- 側板・底板・9mm合板

# 【標的映像】

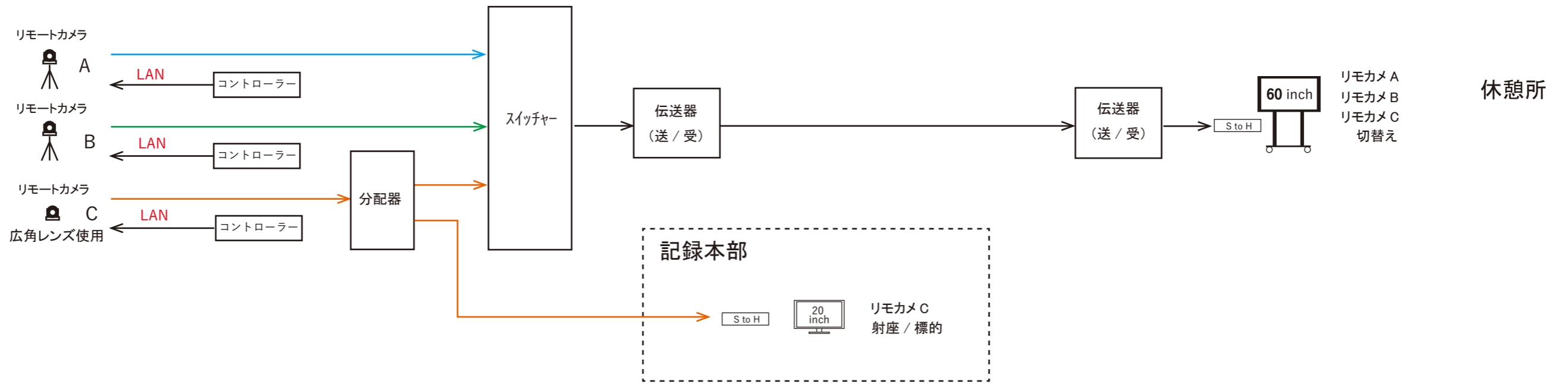
射撃場

休憩所

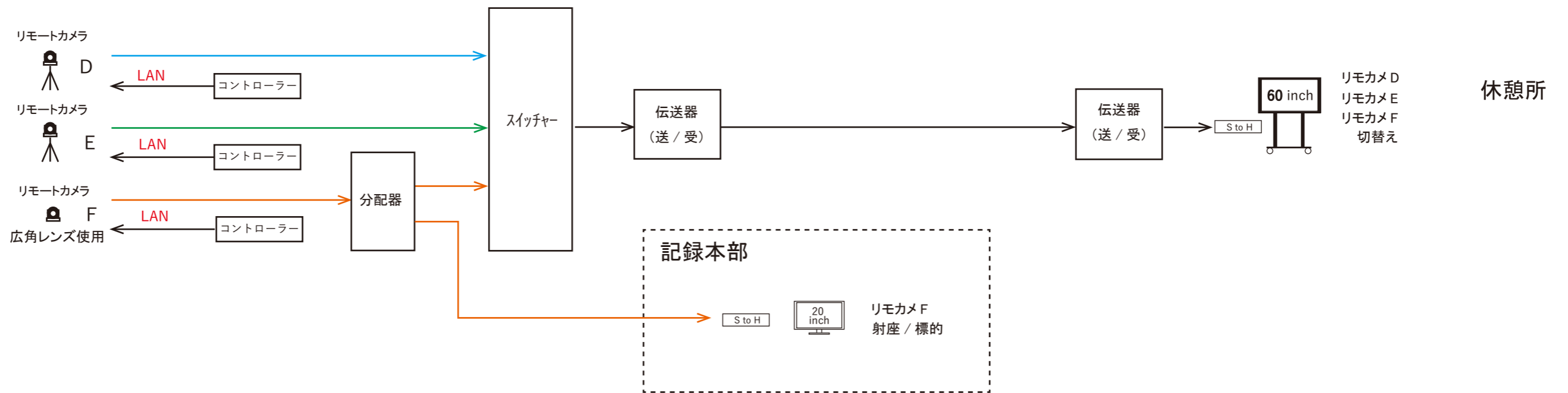
20インチ × 14台



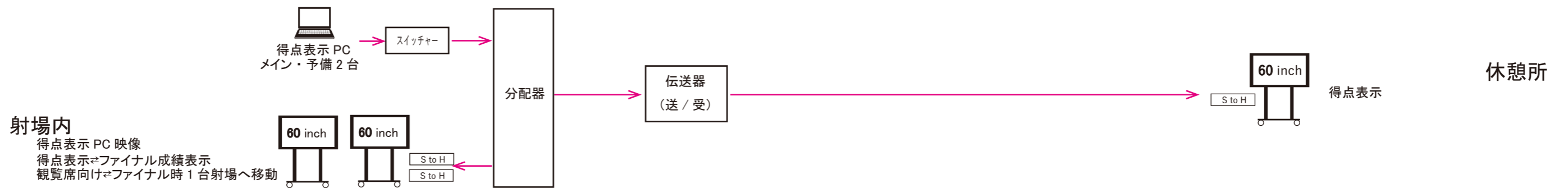
# 【標的映像】

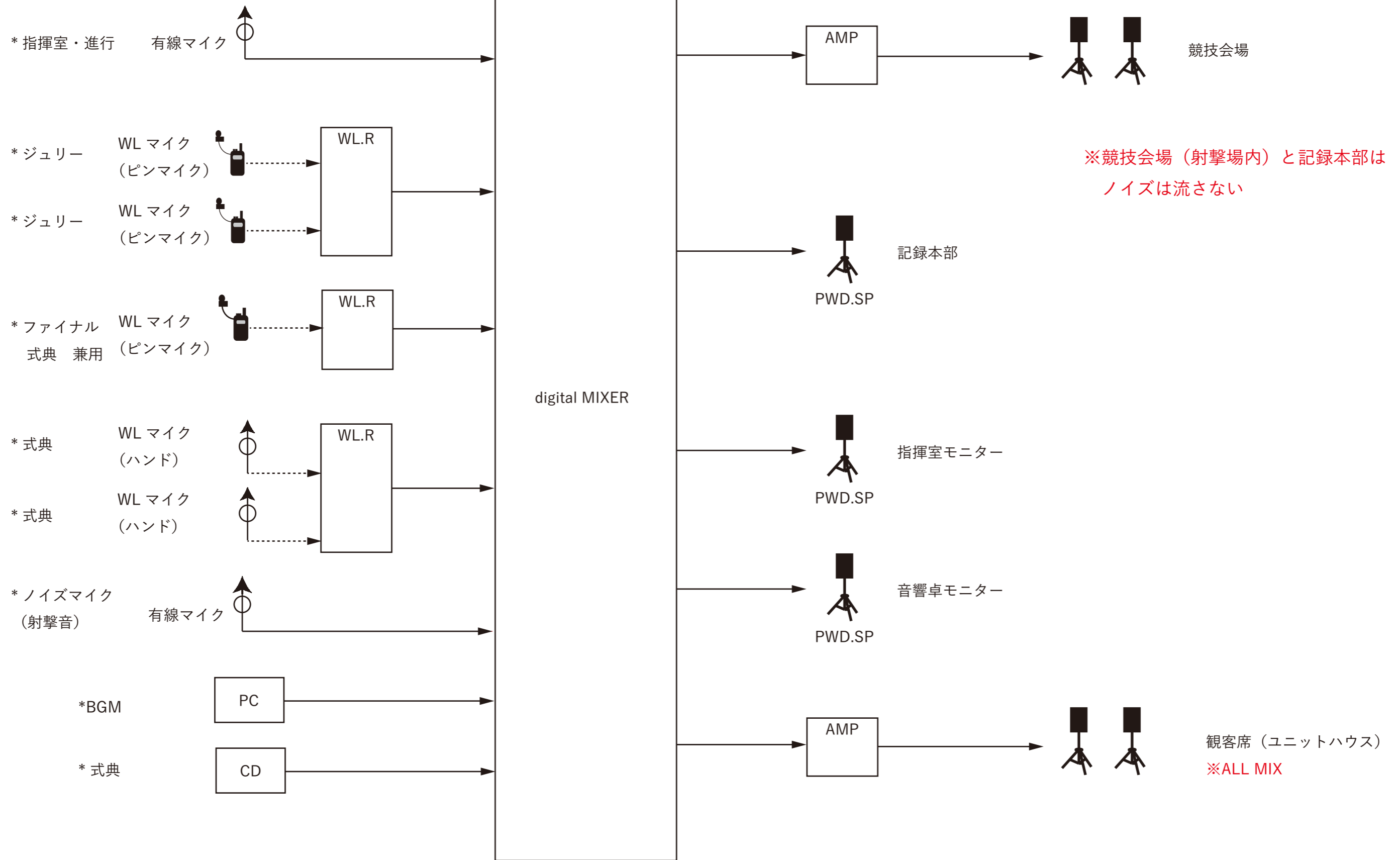


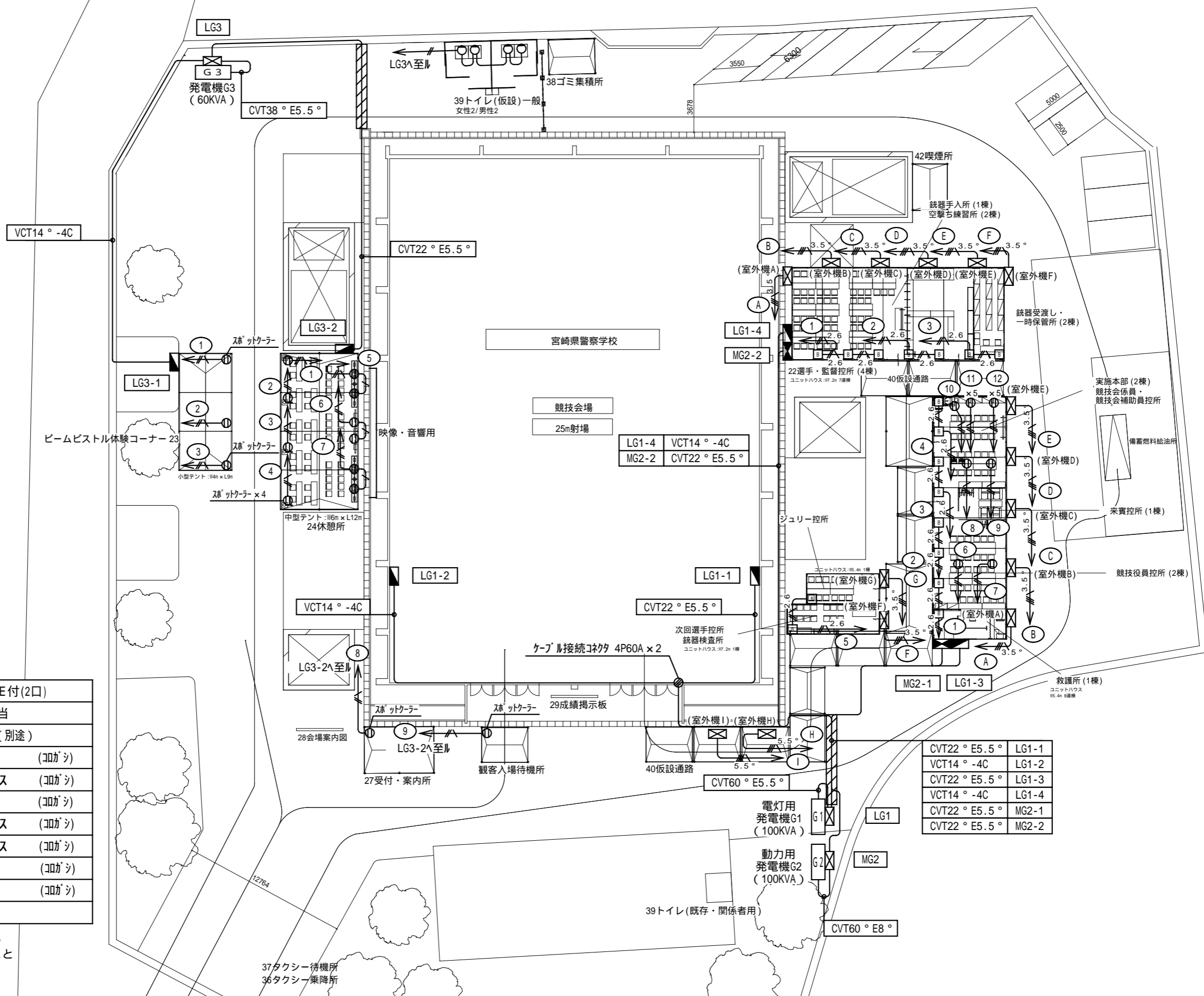
# 射撃場



# 【得点表示】





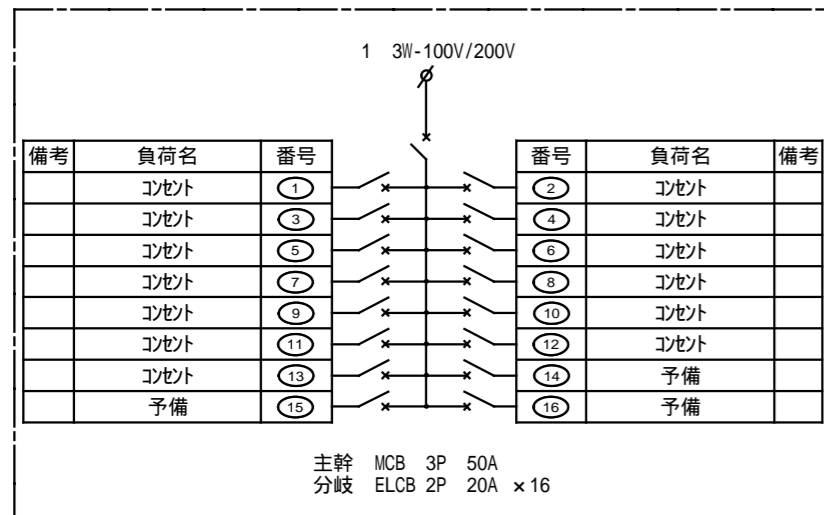


特記なき配管・配線は下記による。

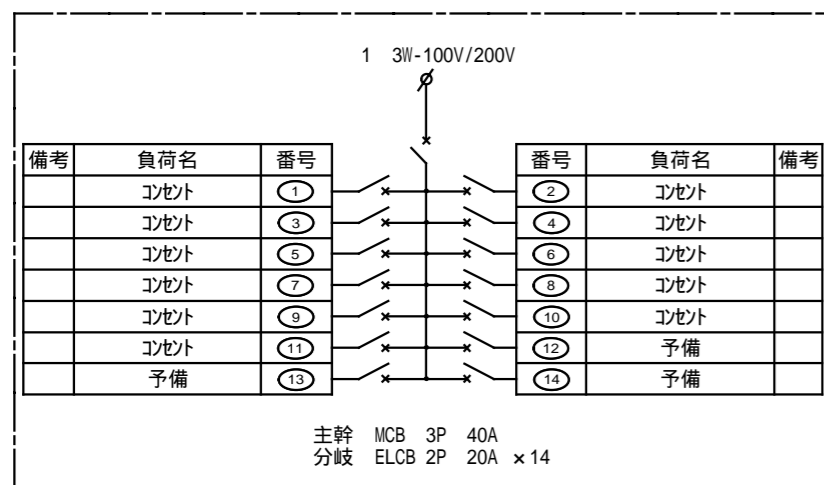
|                     |                        |
|---------------------|------------------------|
| ⓪                   | 仮設露出コンセント E付(2口)       |
| ○                   | モーガル LED20W相当          |
| □                   | ユニットハウス分電盤 (別途)        |
| —                   | VVF1.6-2C (30ガシ)       |
| —/—                 | VVF1.6-3C 赤・アース (30ガシ) |
| —#—                 | VVF2.0-2C (30ガシ)       |
| —#—                 | VVF2.0-3C 赤・アース (30ガシ) |
| — <sup>2.6</sup> —  | VVF2.6-3C 赤・アース (30ガシ) |
| — <sup>3.5°</sup> — | CV3.5°-4C (30ガシ)       |
| — <sup>5.5°</sup> — | CV5.5°-4C (30ガシ)       |
| ▨                   | ケーブルロケター               |

- (1) 発電機の設置位置は打合せによる
- (2) 発電機は接地工事を確実にすること

|              |       |
|--------------|-------|
| CVT22° E5.5° | LG1-1 |
| VCT14° -4C   | LG1-2 |
| CVT22° E5.5° | LG1-3 |
| VCT14° -4C   | LG1-4 |
| CVT22° E5.5° | MG2-1 |
| CVT22° E5.5° | MG2-2 |



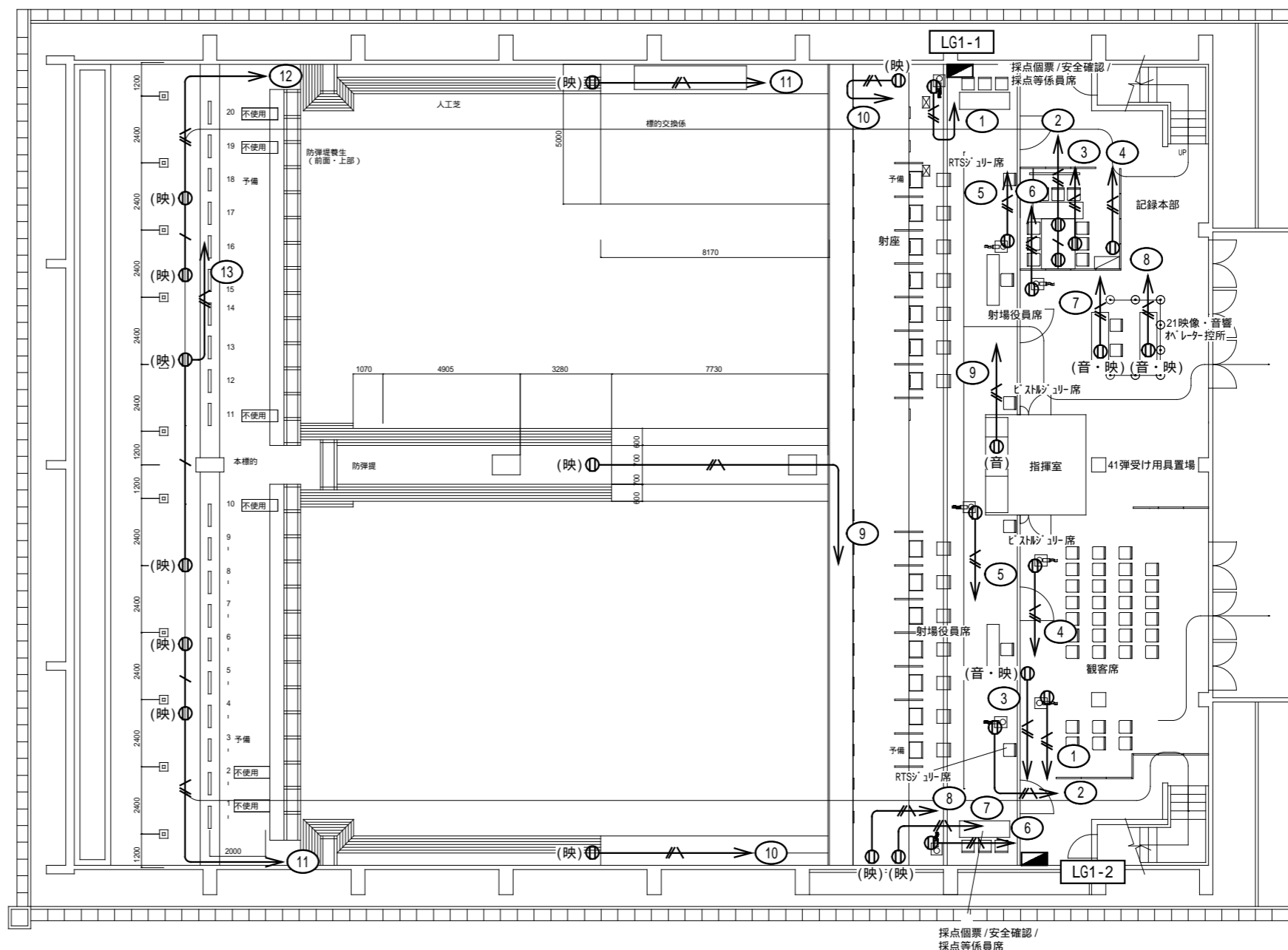
LG1-1



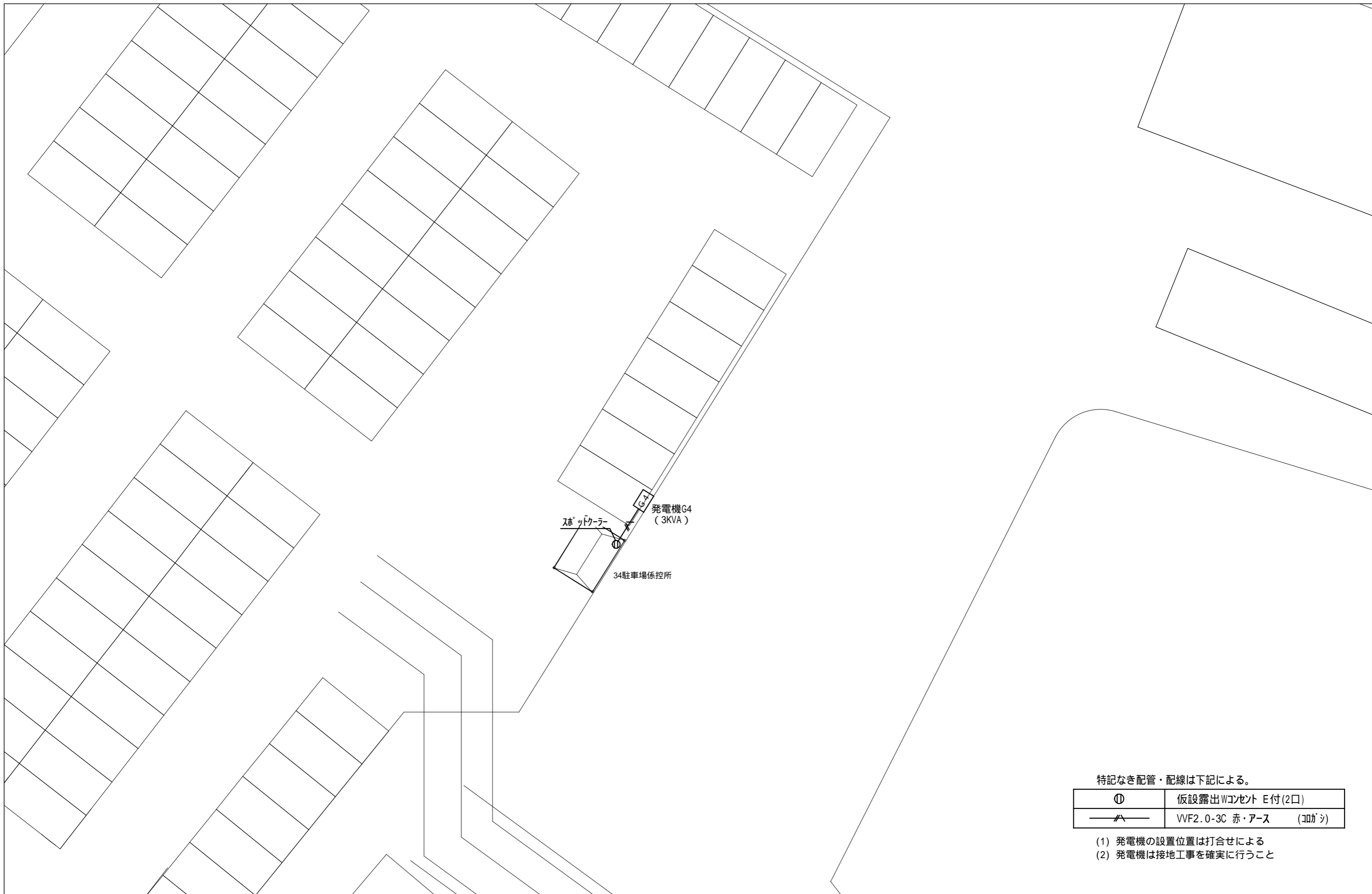
LG1-2

特記なき配管・配線は下記による。

|     |                        |
|-----|------------------------|
| ⓪   | 仮設露出コンセント E付(2口)       |
| —/— | VVF1.6-3C 赤・アース (30ガシ) |
| —/— | VVF2.0-3C 赤・アース (30ガシ) |



採点個票 / 安全確認 / 採点等係員席



特記なき配管・配線は下記による。

|     |                        |
|-----|------------------------|
| ⓔ   | 仮設露出コンセント E付(2口)       |
| —ハ— | VVF2.0-3C 赤・アース (10ガシ) |

- (1) 発電機の設置位置は打合せによる
- (2) 発電機は接地工事を確実にすること

Checked

Project

日本のひなた宮崎国スポ  
ライフル射撃(25m)競技会場【リハーサル大会】

Title

駐車場周辺図

Scale

1/200(A3)

No.

E-03

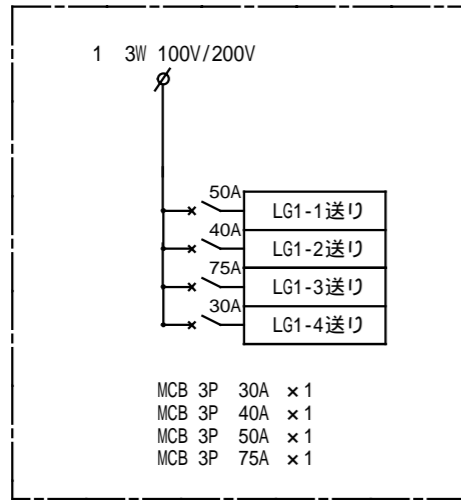
Drawn

Place

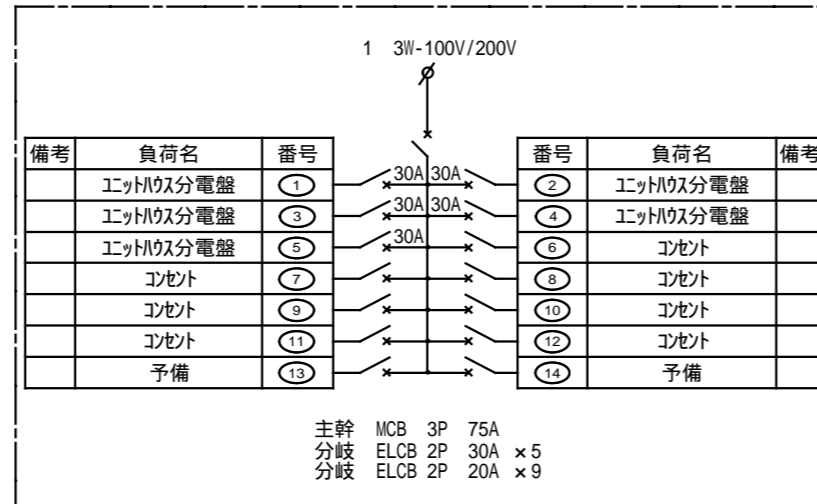
宮崎県警察学校 25m射場

Date

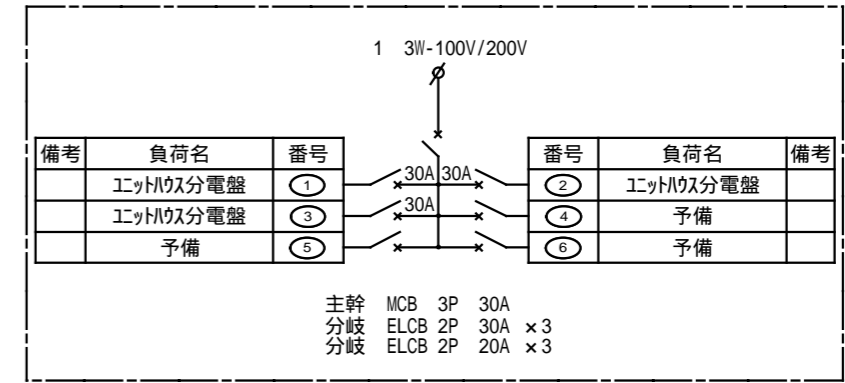
2026/02/27



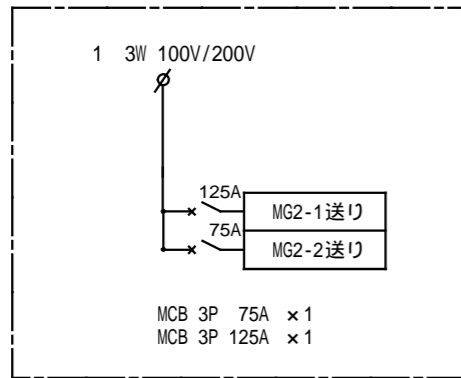
LG1



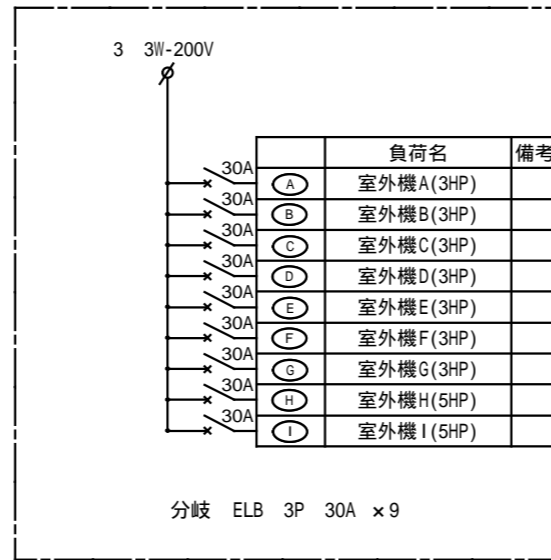
LG1-3



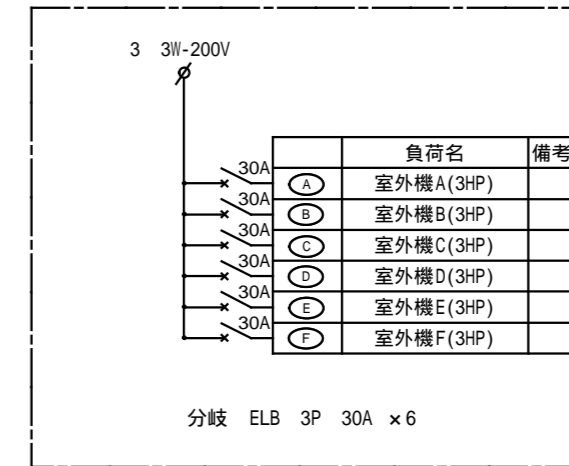
LG1-4



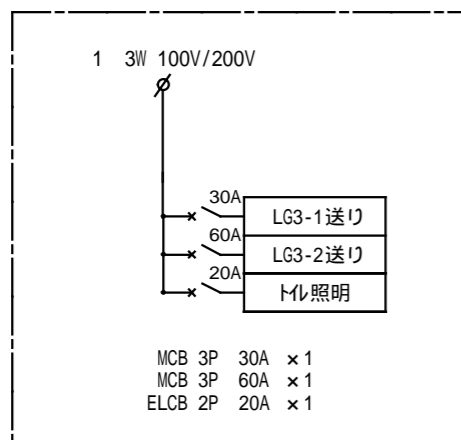
MG2



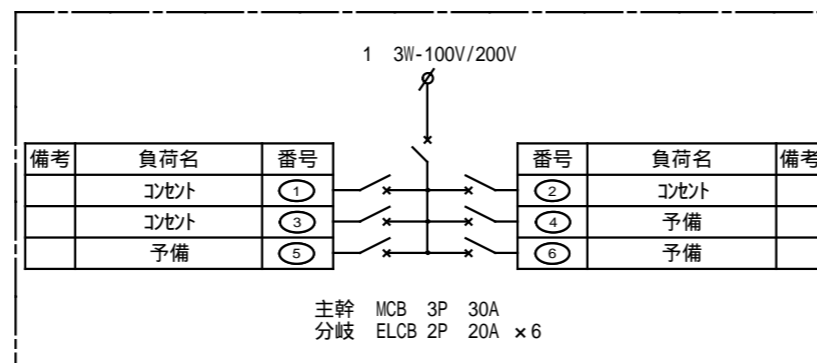
MG2-1



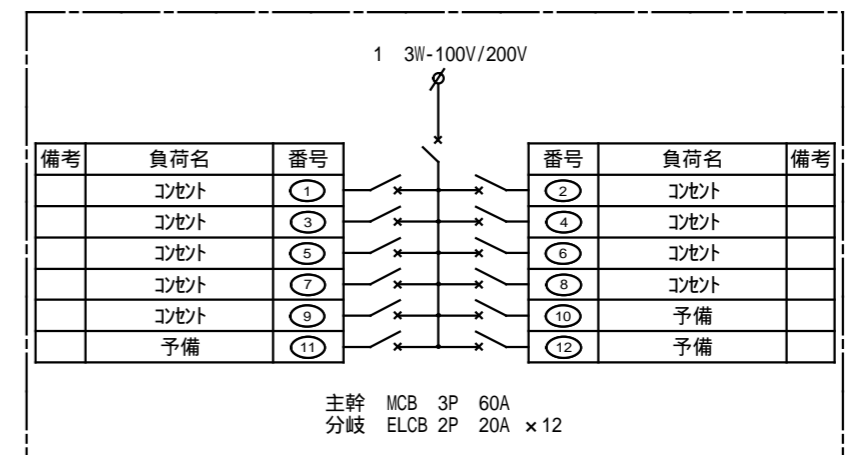
MG2-2



LG3

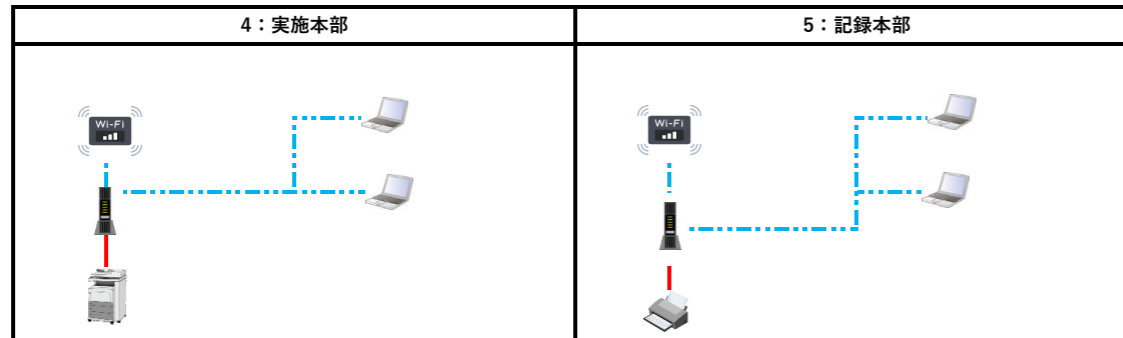


LG3-1



LG3-2

ライフル射撃(25m)【リハ】



|  |              |
|--|--------------|
|  | ノートPC        |
|  | デスクトップPC     |
|  | 複合機          |
|  | レーザープリンター    |
|  | ハブ           |
|  | ポケットWiFi     |
|  | 中継機          |
|  | 光回線          |
|  | インクジェットプリンター |
|  | 電話機          |
|  | FAX回線        |
|  | アナログ回線       |
|  | 無線ルーター       |
|  | 無線LAN接続      |
|  | 有線LAN接続      |
|  | USB接続        |
|  | 電話回線         |